

Stojak rowerowy ACHIM - Stal nierdzewna malowana proszkowo na kolor RAL - Dwustronna regulacja koła | Dwustronna regulacja koła | 8-krotny | Kolor do wyboru

Numer artykułu 670X2-VAR-8FACH



Opis produktu

Stojak rowerowy ACHIM

Elegancki stojak rowerowy ACHIM do dwustronnej regulacji kół z zakrzywionymi wspornikami tworzy organiczny wygląd dzięki zaokrąglonym kształtom, które pasują do każdego nowoczesnego otoczenia. Stojak rowerowy jest wykonany w całości ze stali nierdzewnej V2A 1.4301, polerowanej lub malowanej proszkowo i jest dostępny w 8 różnych rozmiarach. Materiał i wykonanie charakteryzują się najwyższą jakością. Trwałość odporność na warunki atmosferyczne i absolutna wytrzymałość na wysokie obciążenia mechaniczne są oczywiście w przypadku tego wielokrotnego stojaka rowerowego. Ponadto stojak rowerowy ACHIM umożliwia parkowanie rowerów w sposób zabezpieczony przed kradzieżą, ponieważ wszystkie elementy są ze sobą zespawane.

- Stojak rowerowy wykonany w całości ze stali nierdzewnej V2A 1.4301, polerowanej lub malowanej proszkowo o ziarnistości 240.
- Stojak rowerowy jest produkowany przez Briefkasten Manufaktur. Niemiecka jakość produkcji "Made in Germany".
- Szerokość opony 60 mm.
- Odległość między osiami kół 430 mm.
- Kąt regulacji 90°.
- Wspornik ze stali nierdzewnej wykonany z okrągłej stali Ø 15 mm, polerowanej 240 ziarnami.
- Śrupki i poprzeczki wykonane ze stali nierdzewnej V2A 1.4301 o średnicy 60,3 mm, polerowanej ziarnistości 240, opcjonalnie do montażu rurkowego lub osadzenia w betonie.

Właściwości produktu

Powierzchnia/kolor RAL 9005 głęboka czerń, RAL 3004 fioletowo-czerwony, DB 703 mikowa ruda żelaza, RAL 7016 szary antracyt, RAL do wyboru (zgodnie z tabelą kolorów), RAL 9007 szare aluminium, RAL 9016 biały drogowy

Typ montażu Wolnostojący

Materiał bazowy Stal nierdzewna V2A 1.4301

Wymiary

Wysokość całkowita w mm 605,0

Całkowita szerokość w mm 970,0 | 1400,0 | 1830,0 | 2260,0 (bez podnóżka)

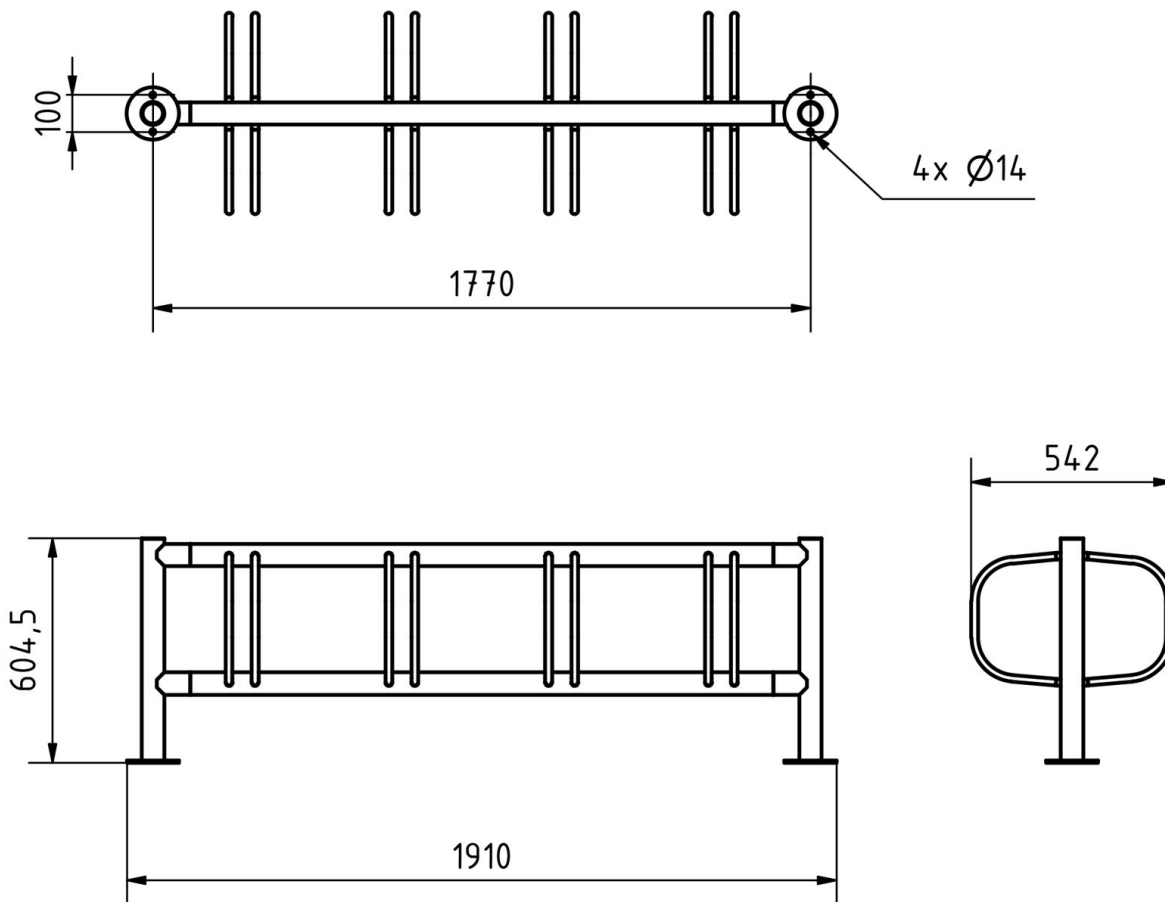
Głębokość w mm 542,0

Waga w kg 25,0 - 75,0

Warunki dostawy Dostawa jest zmontowana

Szkic

Montagebohrung



Wi?cej zdj??

