

Designerski s?upek dzwonka do drzwi GOETHE 200x1600 - RAL do wyboru | 2 przyciski dzwonka z tabliczk? znamionow?

Numer artyku?u 215-KLS-2001600-KL2



Opis produktu

Designerski s?upek do dzwonka do drzwi GOETHE 200x1600 - RAL do wyboru

Nowoczesny s?upek do dzwonka do drzwi GOETHE jest idealny do wymagaj?cych obszarów. Liniowa konstrukcja sprawia, ?e s?upek do dzwonka wygl?da wyj?tkowo elegancko.

Dzi?ki ok?adzinie bocznej o grubo?ci 3 mm z os?on? przeciwdeszczow? i tylnemu panelowi z p?yt? podstawy wykonan? z aluminium o grubo?ci 6 mm, ta kolumna dzwonka jest ca?kowicie odporna na warunki atmosferyczne i doskonale nadaje si? do u?ytku na zewn?trz. S?upek dzwonka jest dost?pny z 1-6 przyciskami dzwonka. Opcjonalnie mo?na przygotowa? otw?r na domofon, kamer? i numer domu.

S?upki dzwonka do drzwi z kolekcji GOETHE charakteryzuj? si? konsekwentnym wykorzystaniem stali nierdzewnej i aluminium. Rezultatem jest bardzo d?uga ?ywotno?? i trwa?o??. Konstrukcja zosta?a opracowana przez naszych in?ynierów z my?l? o wysokiej elastyczno?ci i modu?owo?ci, prostym monta?u cz??ci zamiennych i nieskomplikowanym samodzielnym monta?u. Cz??ci zamienne do wszystkich systemów GOETHE s? dost?pne bezpo?rednio w naszym sklepie.

Dzi?ki konstrukcji, samodzielny monta? jest nieskomplikowany.

Chroniony wz?r u?ytkowy zgodnie z numerem pliku DPMA DE: 20 2021 101 679.5

- Wysokiej jako?ci s?upek dzwonka do drzwi wykonany ze stali nierdzewnej i aluminium.
- Wysokiej jako?ci produkcja - Made in Germany przez Briefkasten Manufaktur Lippe.
- Korpus 4x (WxHxD 200 x 400 x 100 mm) wykonany ze stali nierdzewnej 1.4016 (nierdzewna magnetyczna stal nierdzewna), malowany proszkowo w wybranym kolorze RAL.
- Skrzynki funkcyjne mo?na otwiera? od góry do do?u. Niewidoczne mocowanie za pomoc? ?rub.
- Numer domu o wysoko?ci ok. 70 mm (maks. 3 cyfry) z energooszcz?dnym o?wietleniem LED 12 V DC ok. 50 mA / 1 W, bia?y.
- Wymienna tabliczka znamionowa z pleksiglasu, opcjonalnie pod?wietlana.
- Napisy na tabliczkach znamionowych mo?na zmienia? od przodu w zale?no?ci od potrzeb.
- W zestawie zasilacz EVN LED / transformator IP65 12V/DC 0,1-4W do o?wietlenia LED (numer domu i tabliczka znamionowa, je?li wybrano).
- Przycisk dzwonekowy z krótkim skokiem 8-12 V DC z bia?ym pod?wietleniem pier?cienia LED.
- Opcjonalnie dost?pny jest przycisk o?wietlenia 8-12 V DC z piktogramem.
- Mo?liwo?? przygotowania (wbudowany g?o?nik nie wchodzi w sk?ad zestawu) do systemu interkomowego.
- Opcjonalnie z uniwersalnym adapterem do wszystkich dost?pnych na rynku wbudowanych g?o?ników.
- Opcjonalne przygotowanie (kamera nie wchodzi w zakres dostawy) dla kamery.
- Optymalna ochrona przed deszczem dzi?ki kraw?dziom przeciwdeszczowym i daszkowi przeciwdeszczowemu wykonanemu z 3 mm aluminium AlMg3 W19, malowanego proszkowo w wybranym kolorze RAL.
- Panele boczne wykonane z 3 mm aluminium AlMg3 W19, malowane proszkowo w wybranym kolorze RAL.
- Tylny panel i podstawa wykonane z 6 mm aluminium AlMg3 W19, malowane proszkowo w wybranym kolorze RAL.
- Niewidoczny monta? w s?upku dzwonka dzi?ki wzmocnionej p?ycie podstawy.

Wa?ne informacje

Przygotowanie kamery lub domofonu

Zalecamy, aby instalacja elektryczna by?a zawsze wykonywana przez elektryka.

Oferujemy przygotowanie kamer i domofonów ró?nych producentów do naszych skrzynek na listy. Przygotowanie nie obejmuje ?adnych urz?dze? ko?cowych, a jedynie zapewnienie mocowa? ?rubowych, otworów i perforacji. Oznacza to, ?e urz?dzenie ko?cowe mo?na zainstalowa? bez ?adnych problemów.

W?a?ciwo?ci produktu

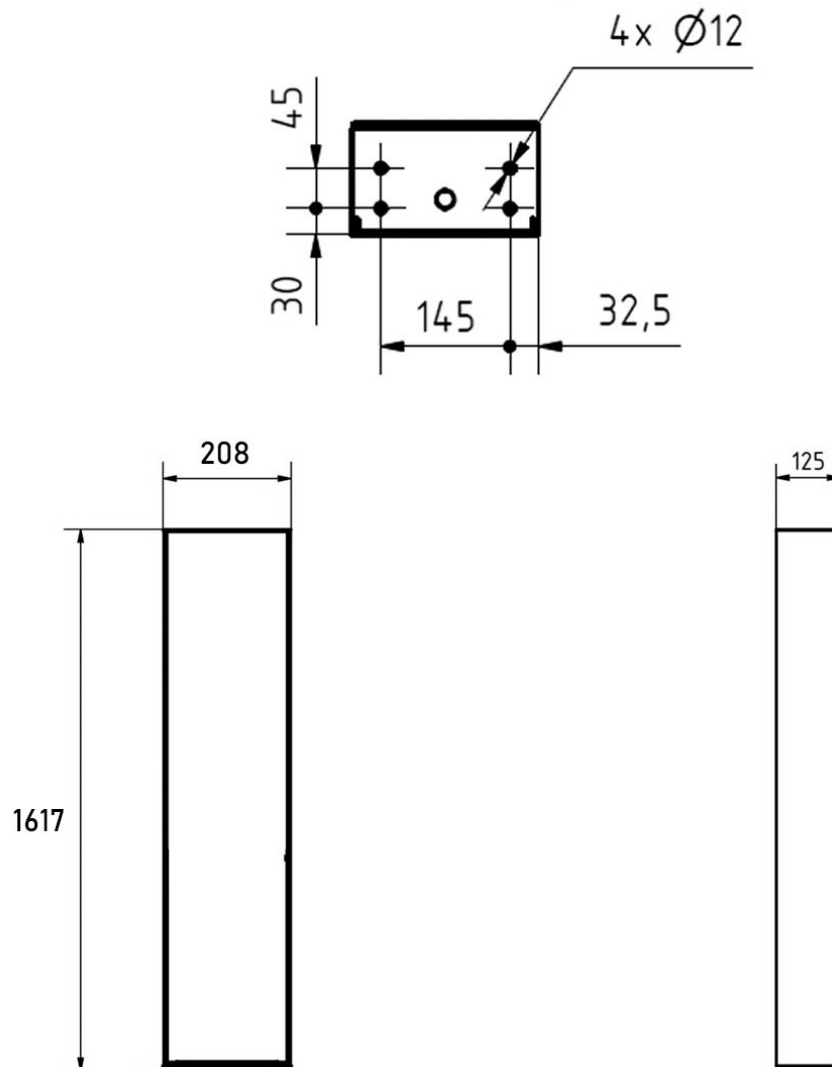
Seria	GOETHE
Liczba przycisków dzwonka	2 przyciski
Funkcje	W??cznik ?wiat?a, Kamera, Stacja interkomowa, Odcisk palca, Klawiatura
Powierzchnia/kolor	RAL 3004 fioletowo-czerwony, DB 703 mikowa ruda ?elaza, RAL 7016 szary antracyt, RAL do wyboru (zgodnie z tabel? kolorów), RAL 9007 szare aluminium, RAL 9016 bia?y drogowy
Skrzynka funkcyjna przygotowana dla producenta	GIRA, Busch Jaeger, Siedle, STR Electronics, ELCOM, TCS, Ritto, ALGO, Telegärtner, Auerswald, Legrand Bticino, HHG, HIKVISION, PCS, Sezam, ekey
Etykietowanie nazw	Identyfikator
Materia? bazowy	Aluminium AlMg3 W19, Stal nierdzewna V2A 1.4301, Stal nierdzewna 1.4016 (magnetyczna stal nierdzewna)
Typ monta?u	Wolnostoj?cy

Wymiary

Wysoko?? pojedynczego pude?ka w mm	400,0
Szeroko?? pojedynczego pude?ka w mm	200,0
Wysoko?? ca?kowita w mm	1617,0
Ca?kowita szeroko?? w mm	208,0
G??boko?? w mm	100,0 + 25,0 Dach przeciwdeszczowy
Waga w kg	28
Warunki dostawy	Dostawa jest zmontowana

Szkic

Montagebohrungen



Wi?cej zdj??

