

# Szczelina na listy ze stali nierdzewnej - RAL do wyboru - szczelina 350x63mm - 410x140mm | RAL do wyboru

Numer artykułu 555-BE-35-VAR-RAL



## Opis produktu

### Szczelina na listy ze stali nierdzewnej - kolor RAL do wyboru - szczelina 350x63mm - 410x140mm

- Szczelina na listy ze stali nierdzewnej wykonana z 2 mm stali nierdzewnej V2A 1.4301, malowana proszkowo w wybranym kolorze RAL, drobna struktura matowa.
- Kłapa wrzutowa jest produkowana przez producenta skrzynki na listy. Niemiecka jakość produkcji "Made in Germany".
- Rozmiar wkładki odpowiedni dla C4 landscape. Bardzo duże listy i czasopisma mieszczą się tutaj bez zagniecia.
- Mocowanie za pomocą czterech wkrętów ze stali nierdzewnej wraz z dostarczonymi kołkami.
- Opcjonalna etykieta z nazwą, laserowo naniesiona na wysokość ok. 10 mm.

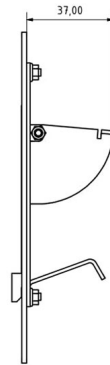
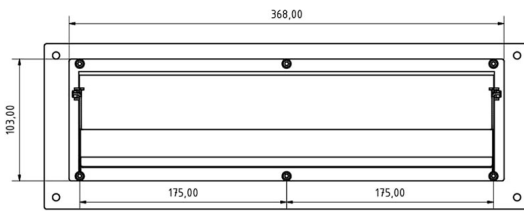
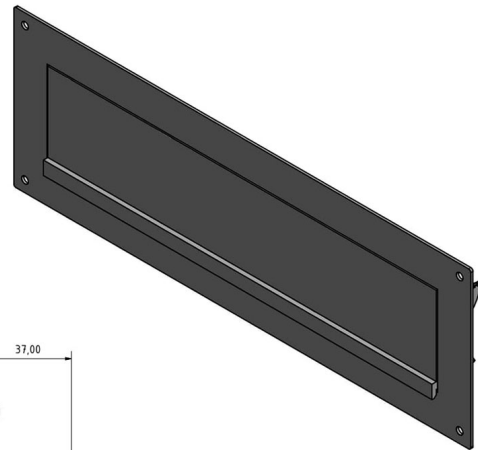
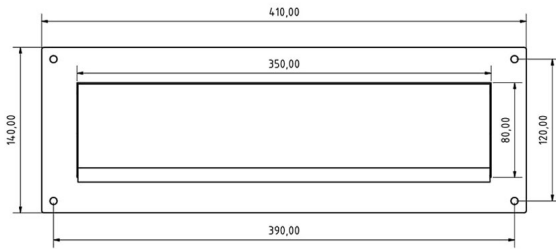
## Właściwości produktu

<b>Powierzchnia/kolor</b>	RAL 9005 głęboka czerń, RAL 3004 fioletowo-czerwony, DB 703 mikowa ruda żelaza, RAL do wyboru (zgodnie z tabelą kolorów), RAL 9007 szare aluminium, RAL 9016 biały drogowy
<b>Typ montażu</b>	żruby
<b>Pojedyncze pudełko według objętości</b>	Normalny > 10 litrów
<b>Materiał bazowy</b>	Stal nierdzewna V2A 1.4301
<b>Etykietowanie nazw</b>	Etykietowanie nazw jako grawerowanie laserowe
<b>Liczba pudełek</b>	z 1 skrzynki na listy
<b>Wycofanie przedmiotu</b>	Tylna strona

## Wymiary

<b>Szerokość w mm</b>	410
<b>Wysokość w mm</b>	140
<b>Wysokość szczeliny na litery w mm</b>	63,0
<b>Szerokość szczeliny na litery w mm</b>	350,0
<b>Waga w kg</b>	3

Szkic



Wi?cej zdj??

