

# Schowek na gazety BASIC 382AZF wykonany ze stali nierdzewnej malowanej proszkowo na kolor biały RAL 9016 struktura matowa 355x100x100 | RAL 9016 biały drogowy matowy o drobnej strukturze

Numer artykułu 382AZF-VAW-9016W



## Opis produktu

Skrzynka na gazety BASIC 382AZF wykonana ze stali nierdzewnej malowanej proszkowo na kolor biały RAL 9016 o delikatnej strukturze matowej 355x100x100

Schowek na gazety wykonany ze stali nierdzewnej, malowany proszkowo na kolor biały RAL 9016 o drobnej strukturze matowej, o bardzo eleganckim wyglądzie.

- Schowek na gazety wykonany ze stali nierdzewnej V2 A 1.4301, malowanej proszkowo na kolor biały RAL 9016 o delikatnej strukturze matowej.
- Otwory odprowadzające wodę.
- Do montażu na ścianie wraz z materiałem montażowym.

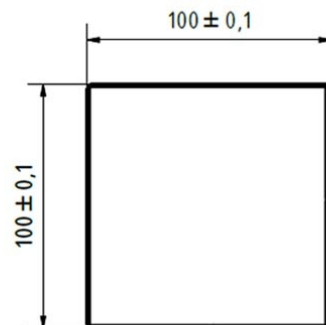
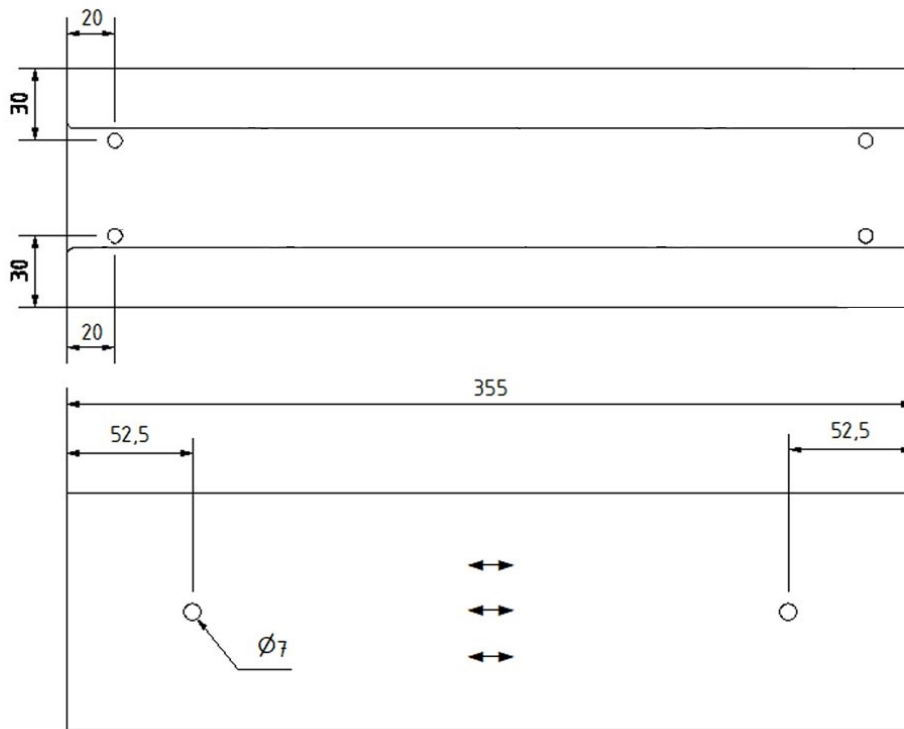
## Właściwości produktu

<b>Seria</b>	PODSTAWOWY
<b>Materiał bazowy</b>	Stal nierdzewna V2A 1.4301
<b>Typ montażu</b>	Montaż powierzchniowy
<b>Powierzchnia/kolor</b>	RAL 9016 biały drogowy

## Wymiary

<b>Szerokość w mm</b>	355
<b>Wysokość w mm</b>	100
<b>Głębokość w mm</b>	100,0
<b>Waga w kg</b>	3
<b>Warunki dostawy</b>	Dostarczany w pełni zmontowany

Szkic



Wi?cej zdj??

