

# Płyta dzwonkowa ze stali nierdzewnej 300x190 BASIC 422 z tabliczką znamionową - 9 stron | 9 | Stal nierdzewna, polerowana

Numer artykułu 422-MP-9



## Opis produktu

### Płyta dzwonkowa ze stali nierdzewnej 300x190 BASIC 422 z tabliczką znamionową - 9 przycisków

Płyta dzwonkowa BASIC wykonana ze stali nierdzewnej V2A 1.4301, polerowana, ma bardzo wysokiej jakości wykończenie i solidny przycisk ze stali nierdzewnej. Instalacja jest prosta poprzez wkręcenie dostarczonych kołków do muru, a następnie "wbicie" elementu w kołki. Zapewnia to optymalne i bezpieczne mocowanie. Materiał mocujący jest dołączony.

- Płyta dzwonkowa dla 9 osób wykonana z 2 mm stali nierdzewnej V2A 1.4301, polerowana.
- Okrągły przycisk dzwonka ze stali nierdzewnej, opcjonalnie z oświetleniem pierścieniowym LED.
- Wymiary: 300 x 190 x 2 mm (szer. x wys. x g.).
- Zawiera wymienną tabliczkę znamionową (typ 2).

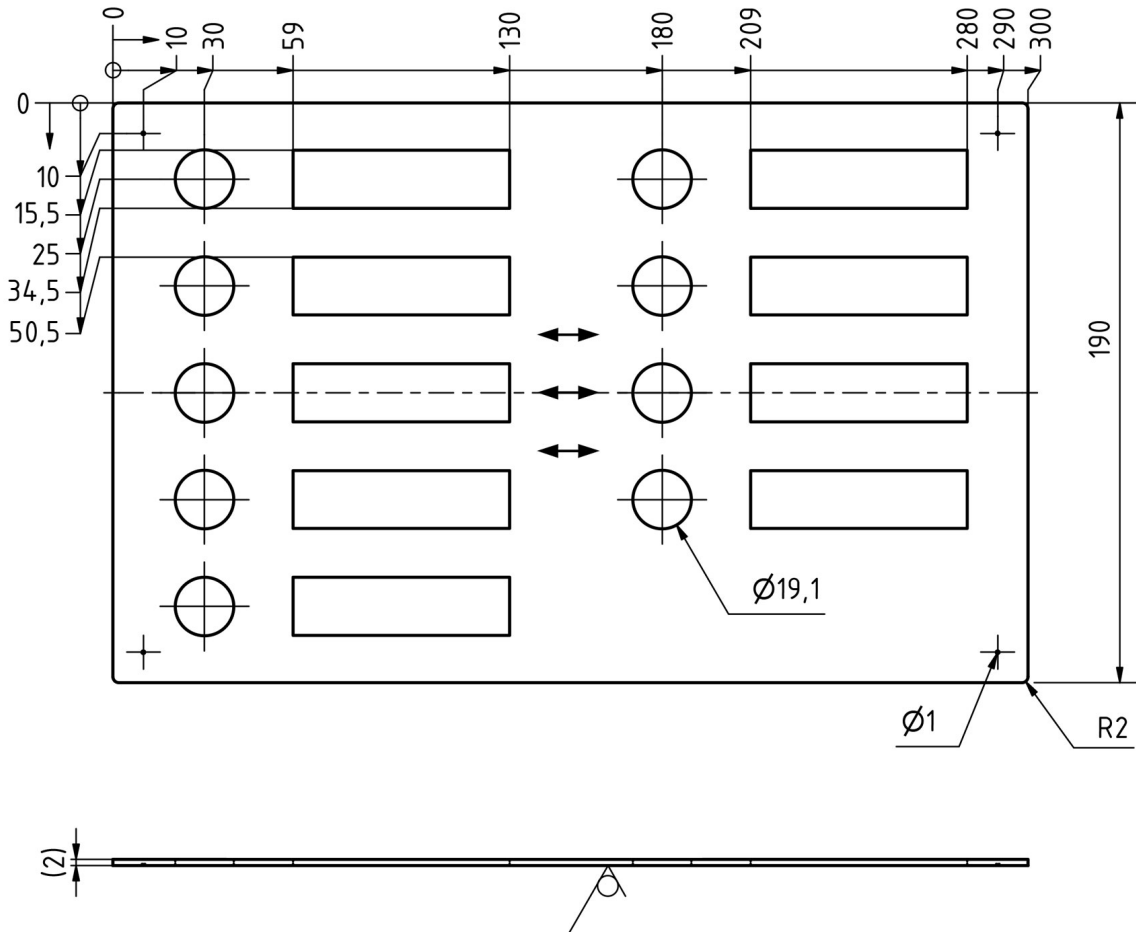
## Właściwości produktu

<b>Seria</b>	PODSTAWOWY
<b>Liczba przycisków dzwonka</b>	9 Przycisk
<b>Materiał bazowy</b>	Stal nierdzewna V2A 1.4301
<b>Powierzchnia/kolor</b>	Uziemienie
<b>Typ montażu</b>	Montaż podtynkowy

## Wymiary

<b>Szerokość w mm</b>	300
<b>Wysokość w mm</b>	190
<b>Głębokość w mm</b>	2,0 + 30,0

Szkic



## Więcej zdjęć??

