

S?upek gniazda BASIC 372 do monta?u pod?ogowego - Przygotowany - Stal nierdzewna malowana proszkowo | Przygotowane gniazdo SCHUKO | Kolor do wyboru | 4-krotny

Numer artyku?u 372-VAR-V-4FACH



Opis produktu

Kolumna gniazda wtykowego BASIC 372 do monta?u pod?ogowego - przygotowana pod Schuko - malowana proszkowo stal nierdzewna

Nowoczesna kolumna gniazda wtykowego wykonana w ca?o?ci ze stali nierdzewnej V2A, malowana proszkowo. Dzi?ki panelom bocznym i os?onie przeciwdeszczowej wykonanej z 2 mm stali nierdzewnej, ta kolumna gniazda jest ca?kowicie odporna na warunki atmosferyczne i idealna do u?ytku na zewn?trz. S?upek jest wyposa?ony w przygotowanie pod gniazda, dzi?ki czemu mo?na zainstalowa? standardowe gniazda/w??czniki itp.

- Kolumna gniazda wykonana w ca?o?ci ze stali nierdzewnej V2A, malowana proszkowo.
- S?upek gniazda jest produkowany przez Briefkasten Manufaktur. Niemiecka jako?? produkcji "Made in Germany".
- Korpus i pokrywa wykonane ze stali nierdzewnej V2A 1.4301, malowane proszkowo w kolorze RAL/DB.
- Ok?adziny boczne i os?ona przeciwdeszczowa wykonane z 2 mm stali nierdzewnej V2A 1.4301, malowane proszkowo w kolorze RAL/DB.
- Przygotowanie pod dost?pne w handlu gniazda/gniazda/urz?dzenia itp. (**pokazane gniazda nie wchodz? w sk?ad zestawu!**)
- P?yta podstawy wykonana z 5 mm stali nierdzewnej do monta?u ?rubowego.

W?a?ciwo?ci produktu

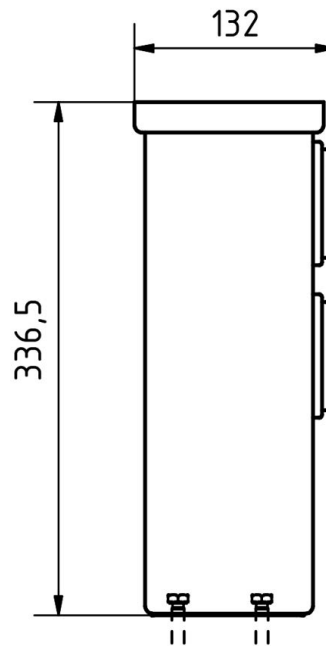
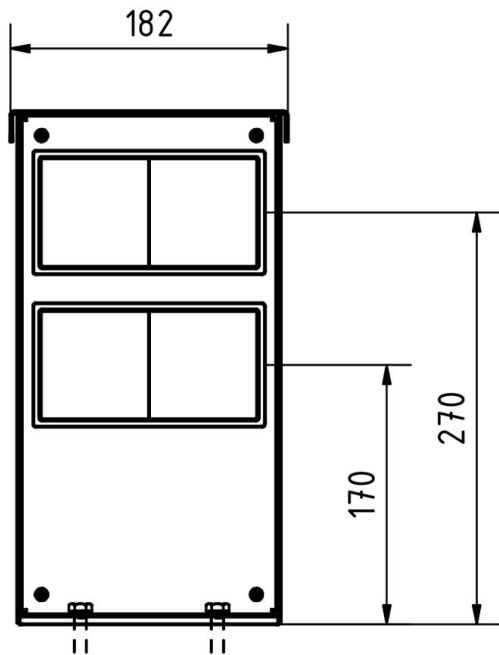
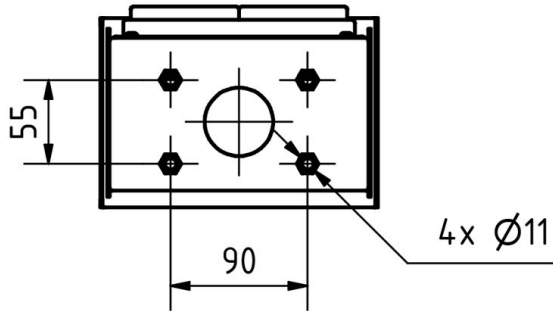
Powierzchnia/kolor	RAL 9005 g??boka czerw?, RAL 3004 fioletowo-czerwony, DB 703 mikowa ruda ?elaza, RAL 7016 szary antracyt, RAL do wyboru (zgodnie z tabel? kolorów), RAL 9007 szare aluminium, RAL 9016 bia?y drogowy
Seria	PODSTAWOWY
Typ monta?u	Wolnostoj?cy
Materia? bazowy	Stal nierdzewna V2A 1.4301

Wymiary

Szeroko?? w mm	112 182
Wysoko?? w mm	362 337
G??boko?? w mm	132,0
Waga w kg	6
Warunki dostawy	Dostarczany w pe?ni zmontowany

Szkic

Montagebohrungen



Wi?cej zdj??

