

Designerska podtynkowa skrzynka na listy GRIMM w wybranym kolorze z przygotowaniem pod kamerę i domofon | Przygotowanie indywidualne | Kolor do wyboru | Powyżej | Montaż podtynkowy

Numer artykułu 562-UP-SPO-1-SF-IND



Opis produktu

Designerska skrzynka na listy GRIMM® - arcydzieło produkcji skrzynek na listy

Designerska podtynkowa skrzynka na listy GRIMM to jest w sobie nowoczesny design z pierwszorzędnym wykonaniem - idealna dla wymagających klientów i architektów, którzy szukają eleganckiego rozwiązania do integracji kamery i wbudowanego głośnika. Wykonany z wysokiej jakości stali nierdzewnej i całkowicie "Made in Germany" przez producenta skrzynek na listy Lippe, model ten oznacza trwałość, funkcjonalność i stylowy wygląd. Malowany proszkowo panel przedni wykonany z 2 mm stali nierdzewnej V2A (#####_0_) zachwyca ponadczasowym wyglądem i wysoką odpornością na korozję.

Kompatybilny z popularnymi producentami: LOXONE, Siedle, Busch-Jaeger, Gira, TCS, Legrand BTicino, Ritto, STR Elektronik, ELCOM, HHG, Comelit, Mobotix, HIKVISION i wieloma innymi dostępnymi na zamówienie.

Przygotowanie pod kamerę (nie wchodzi w zakres dostawy) zapewnia bezpieczną podstawę dla nowoczesnego nadzoru wideo bezpośrednio przy wejściu do budynku. Możliwe jest również **przygotowanie do wbudowanych głośników** - na życzenie z odpowiednim uniwersalnym adapterem do różnych stacji domofonowych. Oznacza to, że skrzynka na listy może idealnie dostosować do istniejącej technologii.

Skrzynka na listy GRIMM® to nie tylko atrakcja wizualna, ale także czołówka pod względem funkcjonalności i jakości. Dzięki innowacyjnemu zamkowi typu push-key, skrzynka na listy może łatwo i wygodnie obsługiwać jedną ręką. Wystarczy jedno naciśnięcie, aby otworzyć drzwiczki i zamknąć je bez użycia klucza. Zamek jest optymalnie chroniony przed warunkami atmosferycznymi. Skrzynka na listy oferuje również inteligentny system wyjmowania: drzwiczki otwierają się od góry do dołu, zapewniając, że poczta pozostanie bezpiecznie w skrzynce i nie spadnie na Ciebie. Poczta jest również wygodnie wkładana od przodu, a wysokiej jakości amortyzatory osi zapewniają delikatne zamykanie kłapy. GRIMM jest szczególnie wyjątkowy dzięki podwójnemu systemowi skrzynek: podtynkowa skrzynka może być zainstalowana podczas fazy budowy skorupy, podczas gdy przedni panel jest montowany dopiero po zakończeniu prac budowlanych - dla maksymalnej elastyczności w przyszłości i ochrony przed brudem i kurzem podczas fazy budowy. Puszka wykonana jest ze stali nierdzewnej i posiada wstępnie wycięte otwory na kable ze wszystkich stron, aby umożliwić łatwą instalację elektryczną.

Dzięki normie DIN/EN 13724 GRIMM idealnie nadaje się do dużych listów w formacie C4, które mogą być wkładane bez zagniecia. Skrzynka na listy GRIMM® zachwyca trwałością, ponadczasowym wzornictwem i wyrafinowaną funkcjonalnością.

- Wysokiej jakości skrzynka na listy wykonana w całości ze stali nierdzewnej do montażu podtynkowego.
- Panel przedni wykonany z 2 mm stali nierdzewnej V2A 1.4301, malowany proszkowo na wybrany kolor.
- Wysokiej jakości produkcja - Made in Germany przez Briefkasten Manufaktur Lippe.
- Możliwość przygotowania (wbudowany głośnik nie wchodzi w skład zestawu) do systemu interkomu. Opcjonalnie z uniwersalnym adapterem do wszystkich dostępnych na rynku wbudowanych głośników.
- Opcjonalne przygotowanie (kamera nie wchodzi w skład zestawu) dla kamery.
- Numer domu o wysokości ok. 70 mm (maks. 3 cyfry) z energooszczędnym oświetleniem LED 12 V DC ok. 50 mA / 1 W, biały.
- Opcjonalna wymienna tabliczka znamionowa ze stali nierdzewnej z napisem laserowym lub tabliczka znamionowa z pleksi.
- Przycisk dzwonkowy o krótkim skoku 8-12 V DC z podświetleniem pierścienia LED (niebieski, biały, czerwony lub zielony). Podświetlenie przycisku dzwonnka nie może być zasilane przez jednostkę sterującą. Musi ono być podłączone do dodatkowego zasilacza 8-12 V DC.
- Opcjonalnie dostępny jest przycisk krótkiego skoku 8-12 V DC z piktogramem.
- W zestawie zasilacz EVN LED / transformator IP65 12V/DC 0,1-4W do oświetlenia LED (numer domu, przycisk dzwonnka i tabliczka znamionowa, jeżeli wybrano).
- Innowacyjny zamek przyciskowy z 2 kluczami z numerem klucza, wygodne zamykanie bez klucza, optymalna ochrona przed warunkami atmosferycznymi.
- Drzwiczki wrzutowe z ogranicznikiem otwarcia otwierają się od góry do dołu, aby zapobiec spadaniu poczty w kierunku użytkownika.
- Przednia szczelina wrzutowa z wysokiej jakości amortyzatorami osi zapewnia bardzo ciche wkładanie poczty.
- Skrzynka na listy zgodna z normą DIN/EN 13724, rozmiar wkładki (3,5 cm x 32,5 cm) dla C4 landscape - nawet duże listy pozostają nienaruszone. Zintegrowane dodatkowe zabezpieczenie przed wyjściem ze stali nierdzewnej.
- Optymalna ochrona przed warunkami atmosferycznymi dzięki przesuniętej pokrywie.
- System podwójnej skrzynki: idealny do montażu podtynkowego. Pokrywkę można łatwo zamontować po zakończeniu prac budowlanych.
- Skrzynka gipsowa wykonana ze stali nierdzewnej ##### (stal nierdzewna, magnetyczna stal nierdzewna) ze wstępnie perforowanymi wlotami kablowymi ze wszystkich stron.

Ważna informacja:

Aby uzyskać optymalną ochronę poczty przed wodą, skrzynkę na listy lub system skrzynek na listy należy w miarę możliwości umieścić pod zadaszeniem.

Poczta jest chroniona przed wodą tylko wtedy, gdy jest całkowicie umieszczona w skrzynce, a klapka jest zamknięta. Poczta, która nie jest całkowicie włożona, umożliwia przedostanie się wilgoci i brudu do skrzynki na listy. System ten jest zabezpieczony przed wnikaniem wody zgodnie z normą DIN EN 13724. Wnikanie wody nie jest powodem do reklamacji.

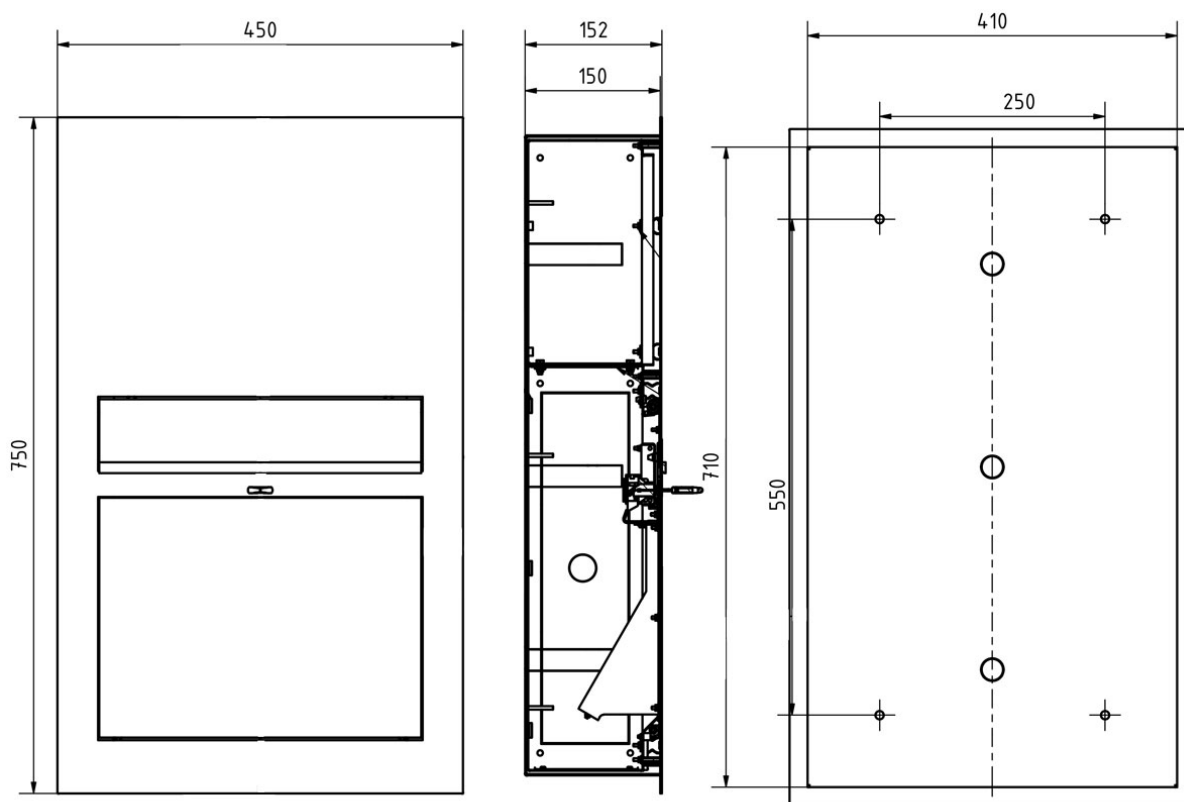
Właściwości produktu

Powierzchnia/kolor	RAL 9005 głęboka czerń, RAL 3004 fioletowo-czerwony, DB 703 mikołowska ruda żelaza, RAL 7016 szary antracyt, RAL do wyboru (zgodnie z tabelą kolorów), RAL 9007 szare aluminium, RAL 9016 białe drogowe
Seria	GRIMM
Liczba przycisków dzwonka	1 przycisk
Funkcje	Wycisznik wiatru, Kamera, Stacja interkomowa, Odcisk palca, Klawiatura
Skrzynka funkcyjna przygotowana dla producenta	LOXONE, GIRA, Busch Jaeger, Siedle, STR Electronics, ELCOM, TCS, Ritto, ALGO, Telegärtner, Auerswald, Legrand Bticino, HHG, HIKVISION, PCS, Sezam, ekey, Comelite, Schneider Intercom / COMMEND, Mobotix
Etykietowanie nazw	Etykietowanie jako cięte laserowe, Identyfikator, Etykietowanie nazw jako grawerowanie laserowe, Podświetlany napis z nazwą wycinany laserowo
Materiał bazowy	Stal nierdzewna V2A 1.4301, Stal nierdzewna 1.4016 (magnetyczna stal nierdzewna)
Numer domu	Numer domu jako grawer laserowy, Numer domu wycięty laserowo, podświetlany
Wycofanie przedmiotu	Przód
Liczba pudełek	z 1 skrzynki na listy
Pojedyncze pudełko według objętości	Duży > 16 litrów
Typ montażu	Montaż podtynkowy

Wymiary

Wysokość pojedynczego pudełka w mm	460,0
Szerokość pojedynczego pudełka w mm	410,0
Pojemność w litrach	26,0
Wysokość szczeliny na listy w mm	35,0
Szerokość szczeliny na listy w mm	325,0
Wysokość skrzynki na listy w mm	Wymiar zewnętrzny 750,0 Wymiar montażowy 710,0
Szerokość skrzynki na listy w mm	Wymiar zewnętrzny 450,0 Wymiar montażowy 410,0
Głębokość w mm	150,0
Waga w kg	19
Warunki dostawy	Dostawa jest zmontowana

Szkic



Więcej zdjęć??



