

# 1 system skrzynek na listy wolnostojący Design BASIC 385P-7016-SP z domofonem z dzwonkiem, z obudową boczną i osłoną przeciwdeszczową - poziome skrzynki na listy - antracytowy szary RAL 7016 | RAL 7016 szary antracytowy matowy o drobnej strukturze | Powyżej | z 1 skrzynek na listy



Numer artykułu 385P-7016-1-SP

## Opis produktu

### 1-słupkowa wolnostojąca skrzynka na listy Design BASIC 385P-7016-SP z funkcją dzwonka - szary antracyt RAL 7016

Nowoczesna wolnostojąca skrzynka na listy na 1 skrzynek wyprodukowana w Niemczech przez Briefkasten Manufaktur.

Skrzynki na listy są wykonane ze stali ocynkowanej, malowanej proszkowo w kolorze szarym antracytowym RAL 7016, elementy stojaka są wykonane z anodowanego profilu aluminiowego, malowanego proszkowo w kolorze szarym antracytowym RAL 7016 i są solidnie wykonane, a jednocześnie bardzo eleganckie. Dopasowana obudowa boczna z daszkiem przeciwdeszczowym i kanałami odprowadzającymi deszcz dla optymalnej ochrony przed wodą, kłapa wrzutowa z gumową krawędzią, solidna wymienna tabliczka znamionowa i wytrzymały zamek charakteryzują wolnostojącą skrzynek na listy. Ta skrzynka na listy jest łatwa w czyszczeniu i wytrzymała.

Dzięki konstrukcji, samodzielny montaż jest nieskomplikowany.

- **1 skrzynka na listy w całości malowana proszkowo na kolor szary antracytowy RAL 7016 o drobnej strukturze matowej**
- System jest produkowany przez Briefkasten Manufaktur. Niemiecka jakość produkcji "Made in Germany".
- Skrzynki na listy wykonane ze stali ocynkowanej, malowane proszkowo na kolor szary antracytowy RAL 7016 o drobnej strukturze matowej, spełniają wymagania normy DIN/EN 13724. Rozmiar wkładki (3,5 cm x 26,5 cm) dla wysokich listów C4, dużej listy również pasują tutaj bez zagniecia.
- Kłapy wrzutowe z dwukierowną gumową krawędzią zapewniają bardzo ciche wkładanie poczty.
- Drzwiczki można otwierać od lewej do prawej.
- W zestawie 2 klucze z numerem klucza i wymienną tabliczką znamionową pod kłapką dla każdej skrzynki na listy.
- W komplecie ściśle przylegająca okładzina boczna + osłona przeciwdeszczowa ze stali nierdzewnej V2A, malowana proszkowo w kolorze RAL 7016 antracytowo-szarym matowym o drobnej strukturze.
- **Skrzynka funkcyjna dzwonka do drzwi wykonana ze stali ocynkowanej, malowana proszkowo na kolor szary antracytowy RAL 7016**
- Perforacja głosowa z uniwersalnym adapterem. (System domofonowy/wbudowany głośnik nie wchodzi w zakres dostawy).
- Uniwersalny adapter nadaje się do wszystkich dostępnych na rynku głośników do zabudowy (Siedle, Ritto, TCS, Busch-Jäger, Gira, Legrand Bticino, ELCOM, Auerswald, Comelit i wielu innych).
- Okrągły przycisk dzwonek ze stali nierdzewnej typu 4, maks. 250 V AC, 5 A.
- Zabezpieczenie przed wandalizmem - tabliczka znamionowa jest odporna na wgniecenia i uderzenia, tworzywo sztuczne jest trudnopalne.
- Elementy stojaka są wykonane z profilu aluminiowego, malowanego proszkowo na kolor antracytowo-szary RAL 7016 o drobnej strukturze, matowego do montażu w rurkowym lub osadzenia w betonie.

## Wa?ne informacje:

S?upek jest chroniony przed wilgoci? i brudem tylko wtedy, gdy jest ca?kowicie wsuni?ty i klapka jest zamkni?ta. W pewnych ekstremalnych warunkach pogodowych woda mo?e nadal przedostawa? si? do ?rodka (do 1 cm<sup>3</sup> zgodnie z norm? DIN EN 13724). Nie jest to pow?d do reklamacji.

## W?a?ciwo?ci produktu

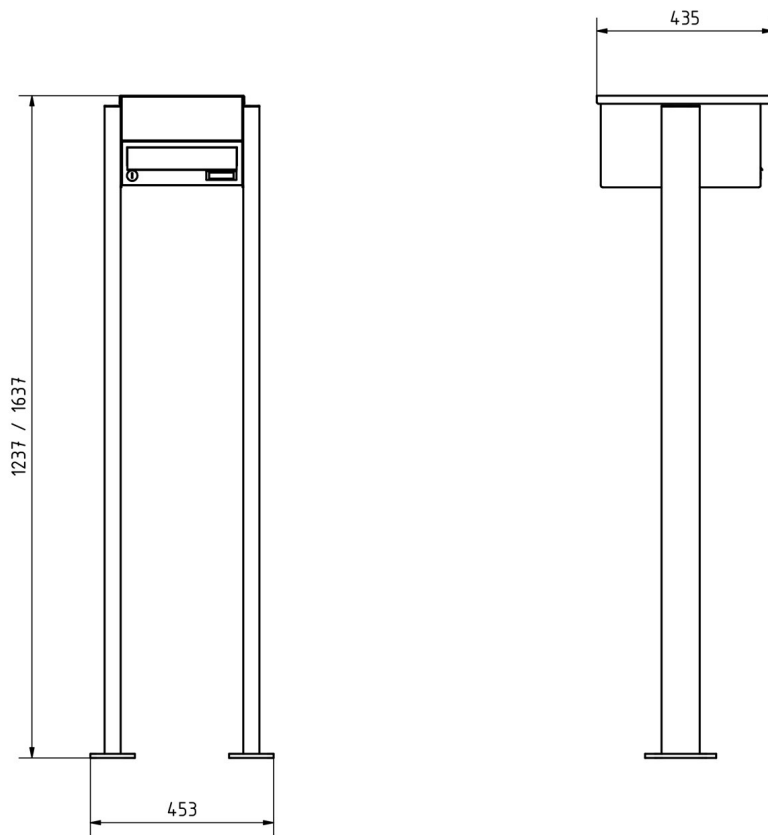
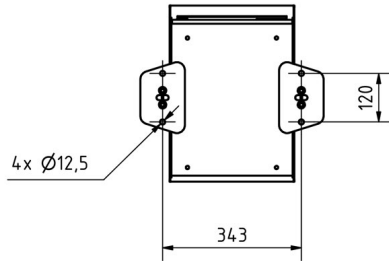
<b>Materia? bazowy</b>	Stal ocynkowana, Aluminium AIMg3 W19, Stal nierdzewna V2A 1.4301
<b>Seria</b>	PODSTAWOWY
<b>Liczba przycisk?w dzwonka</b>	1 przycisk
<b>Funkcje</b>	W??cznik ?wiat?a, Stacja interkomowa
<b>Skrzynka funkcyjna przygotowana dla producenta</b>	GIRA, Busch Jaeger, Siedle, STR Electronics, ELCOM, TCS, Ritto, ALGO, Teleg?rtner, Auerswald, Legrand Bticino, Comelite
<b>Pojedyncze pude?ko wed?ug obj?to?ci</b>	Normalny &gt; 10 litr?w
<b>Etykietowanie nazw</b>	Identyfikator
<b>Typ monta?u</b>	Wolnostoj?cy
<b>Powierzchnia/kolor</b>	RAL 7016 szary antracyt
<b>Wycofanie przedmiotu</b>	Prz?d
<b>Liczba pude?ek</b>	z 1 skrzynek? na listy

## Wymiary

<b>Wysoko?? pojedynczego pude?ka w mm</b>	110,0
<b>Szeroko?? pojedynczego pude?ka w mm</b>	300,0
<b>Pojemno?? w litrach</b>	12
<b>Wysoko?? szczeliny na litery w mm</b>	35,0
<b>Szeroko?? szczeliny na litery w mm</b>	265,0
<b>Wysoko?? ca?kowita w mm</b>	1200,0   1600,0
<b>Ca?kowita szeroko?? w mm</b>	400,0
<b>G??boko?? w mm</b>	435,0
<b>Waga w kg</b>	21
<b>Warunki dostawy</b>	Dostarczane w blokach, elementy stojaka / podzielona skrzynka na listy

## Szkic

Montagebohrungen



## Więcej zdjęć?



