

Skrzynka na listy KANT Edition z przegródką na gazety - wzór Elegance 2 - kolor czarny RAL 9005 | RAL 9005 g??boka czer? o delikatnej strukturze mat

Numer artykułu 303-E2-9005VA-AP



Opis produktu

Skrzynka na listy KANT Edition z przegrodą na gazety - Elegance 2 design - RAL 9005 jet black

Skrzynka na listy KANT Edition ??czy w sobie **elegancki design** i funkcjonalną wygodę w jednym produkcie. Jej minimalistyczny design z niewidocznym zamkiem i stylową opcją etykietowania doskonale pasuje do nowoczesnych wnętrz mieszkalnych. Dzięki doskonałemu doborowi materiałów i precyzyjnemu wykonaniu możesz polegać na **trwałości jakości**.

Dzięki pojemności wynoszącej około 12 litrów i ?adowanie od góry zapewniają pocztę bez zagniecia - nawet w przypadku kopert DIN C4 i czasopism. Dla dodatkowej wygody, skrzynka na listy jest wyposażona w **wysokiej jakości amortyzatory osiowe**, które umożliwiają delikatne i ciche zamykanie klapy. Przedział na gazety tej skrzynki na listy oferuje maksymalną funkcjonalność dzięki dwustronnej poczcie, idealnej do nowoczesnego codziennego życia. Zakres dostawy obejmuje pokrywę, którą można doposażyć, dzięki możliwości niezawodnego zamknięcia strony pogodowej.

Dzięki konstrukcji, samodzielny montaż jest nieskomplikowany.

- Wysokiej jakości natynkowa skrzynka na listy wykonana ze stali ocynkowanej, lakierowana proszkowo na kolor RAL 9005 g??boka czer? o delikatnej strukturze matowej.
- Wzornictwo Elegance 2: W?skie listwy ozdobne ze stali nierdzewnej, polerowane ziarnisto?ci? 240.
- Drzwi można otwierać od góry do dołu.
- Wk?adanie od góry, kłapa wk?adana z wysokiej jakości amortyzatorami osiowymi zapewniającymi ciche zamykanie.
- W zestawie 2 klucze z numerem klucza.
- Skrzynka na listy jest zgodna z normą DIN/EN 13724. Rozmiar wk?adki (3,5 cm x 33,5 cm) dla listów C4 poziomych, duże listy również mieszczą się tutaj bez zagniecia?
- Schowek na gazety (BH 360x110 mm) wykonany ze stali ocynkowanej, malowany proszkowo na kolor RAL 9005 g??boka czer? o drobnej strukturze matowej. Otwierana z obu stron (1x pokrywa w zestawie).
- Opcjonalne etykietowanie o wysokości ok. 8-25 mm.
- Do montażu natynkowego na ?cianie wraz ze ?rubami montażowymi.

Ważne informacje:

Aby uzyskać optymalną ochronę poczty przed wodą, skrzynkę na listy lub system skrzynek na listy należy w miarę możliwości umieścić pod zadaszeniem.

Poczta jest chroniona przed wodą tylko wtedy, gdy jest ca?kowicie w?o?ona do skrzynki, a kłapka jest zamknięta. Poczta, która nie jest ca?kowicie w?o?ona, umożliwi przedostanie się wilgoci i brudu do skrzynki na listy. System ten jest zabezpieczony przed wnikaniem wody zgodnie z normą DIN EN 13724. Wnikanie wody nie jest powodem do reklamacji.

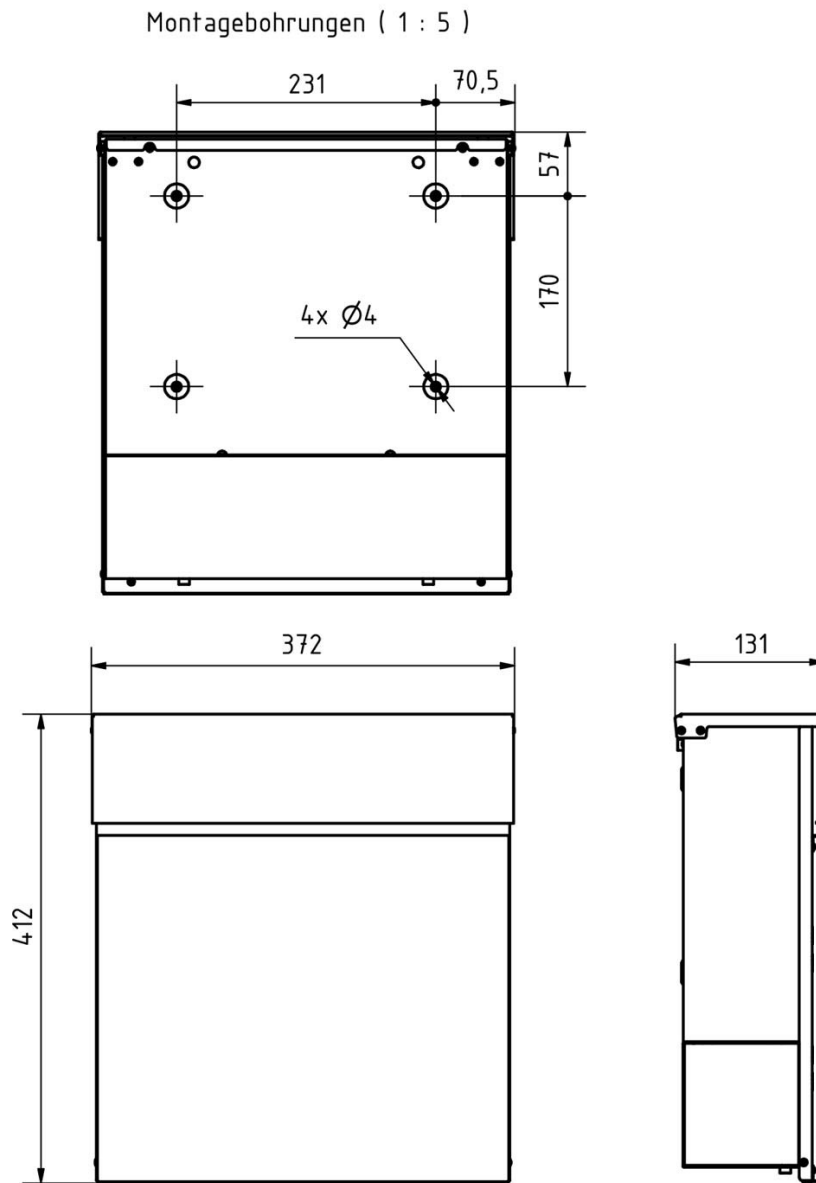
Właściwości produktu

Materiał bazowy	Stal ocynkowana, Stal nierdzewna V2A 1.4301
Powierzchnia/kolor	RAL 9005 głębokość, Uziemienie
Seria	KANT
Funkcje	Stojak na gazety
Pojedyncze pudełko według objętości	Normalny > 10 litrów
Etykietowanie nazw	Etykietowanie nazw jako grawerowanie laserowe
Wycofanie przedmiotu	Przód
Liczba pudełek	z 1 skrzynki na listy
Typ montażu	Montaż powierzchniowy

Wymiary

Wysokość pojedynczego pudełka w mm	BK 280.0 ZF 110.0
Szerokość pojedynczego pudełka w mm	355,0
Pojemność w litrach	12
Wysokość szczeliny na litery w mm	35,0
Szerokość szczeliny na litery w mm	335,0
Wysokość skrzynki na listy w mm	412,0
Szerokość skrzynki na listy w mm	372,0
Całkowita szerokość w mm	372,0
Głębokość w mm	110,0 + 21,0 Przysłona
Waga w kg	6
Warunki dostawy	Dostarczany w pełni zmontowany

Szkic



Wi?cej zdj??

