

Designerska skrzynka na listy BRENTANO[®] z przegródką na gazety - BI-Color VA polerowany - RAL 7016 szary antracytowy | z przegródką na gazety | BI-Color VA polerowany | RAL 7016 szary antracytowy

Numer artykułu 803-7016VA-ZF-AP



Opis produktu

Skrzynka na listy BRENTANO[®] design - BI-Color VA polerowany - RAL 7016 szary antracytowy

Skrzynka na listy BRENTANO[®] z niewidocznym zamkiem - czy nowoczesny design z najwyższej klasy funkcjonalności. Wykonana z wysokiej jakości materiałów i malowana proszkowo, zachwyca nie tylko jako stylowy element wystroju domu, ale także swoją trwałością. Wyraźne linie i staranne wykonanie sprawiają, że skrzynka na listy BRENTANO[®] jest idealnym wyborem dla osób o najwyższych wymaganiach projektowych. Dzięki solidnej konstrukcji jest szczególnie odporna na warunki atmosferyczne i gwarantuje niezawodną ochronę poczty. Idealna dla każdego, kto ceni harmonijną równowagę między wzornictwem a funkcjonalnością.

Duże wymiary designerskiej skrzynki na listy BRENTANO[®] zapewniają pojemność ok. 20 litrów, co oznacza, że nawet większe przedmioty, takie jak koperty DIN C4 lub czasopisma, mogą być przyjmowane bez zagniecia - nawet po kilku dniach nieobecności. Podparcie od góry zapewnia wygodną obsługę. Skrzynka na listy jest również wyposażona w amortyzatory, które zapewniają delikatne i ciche zamykanie klapy. Innowacyjny, ukryty wewnętrzny zamek typu push-key umożliwia otwieranie bez przekręcania kluczyka - wystarczy włożyć kluczyk do otworu, a drzwiczki otworzą się bez wysiłku. Sprytny układ zamka i wyjmowanych drzwiczek zapobiega spadaniu poczty w kierunku użytkownika podczas otwierania. Wykonana ze stali nierdzewnej i stali ocynkowanej z dodatkowym wykończeniem malowanym proszkowo, ta skrzynka na listy jest wyjątkowo trwała i ma wysokiej jakości wykończenie.

Unikalna koncepcja obsługi jednej rzeki z zamkiem na klucz, dostępna wyłącznie w Briefkasten Manufaktur Lippe, sprawia, że jest ona wyjątkowo łatwa w użyciu: można otworzyć skrzynkę na listy, wyjąć pocztę i zamknąć ją ponownie jedną rzeką. Ta innowacja, chroniona wzorem użytkowym (numer akt DPMA DE: 20 2021 101 679.5), oferuje prawdziwą wartość dodaną.

Dzięki konstrukcji, samodzielny montaż jest nieskomplikowany.

- Wysokiej jakości natynkowa skrzynka na listy, malowana proszkowo na kolor szary antracyt RAL 7016.
- Wysoka jakość produkcji - Made in Germany
- Innowacyjny zamek przyciskowy z 2 kluczami z numerem klucza. Wygodne zamykanie bez użycia klucza.
- Korpus skrzynki na listy wykonany z 1,5 mm stali ocynkowanej.
- Drzwiczki wrzutowe wykonane z 1,5 mm stali nierdzewnej V2A 1.4301, polerowane, z ogranicznikiem otwarcia, otwierane od góry do dołu. Płytki zabezpieczająca zapobiega spadaniu poczty w kierunku użytkownika.
- Poczta jest wkładana od góry.
- Kłapa wrzutowa posiada ogranicznik otwarcia, który zapobiega jej dotknięciu wewnątrz domu. Ponadto wysokiej jakości amortyzatory zapewniają ciche i delikatne zamykanie klapy.
- Skrzynka na listy jest zgodna z normą DIN/EN 13724. Rozmiar wrzutnika (3,5 cm x 36,0 cm) dla C4 landscape, duże listy również mieszczą się tutaj bez zagniecia.
- Przegroda na gazety (BH 400x120 mm) wykonana z 1,5 mm stali ocynkowanej, malowanej proszkowo. Otwarta z obu stron.
- Zawiera samoprzylepny i grawerowany tabliczkę znamionową.
- Opcjonalny napis z nazwą o wysokości ok. 20-30 mm.
- Opcjonalny napis z numerem domu o wysokości ok. 80-100 mm.
- Do montażu natynkowego na ścianie, w tym również montażowe i podkładowe dystansowe.

Ważne informacje:

Aby zapewnić optymalną ochronę poczty przed wodą, skrzynki na listy lub system skrzynek na listy należy w miarę możliwości umieścić pod zadaszeniem.

Poczta jest chroniona przed wodą tylko wtedy, gdy jest całkowicie włożona do skrzynki, a kłapa jest zamknięta. Poczta, która nie jest całkowicie włożona, umożliwia przedostanie się wilgoci i brudu do skrzynki na listy. System ten jest zabezpieczony przed wnikaniem wody zgodnie z normą DIN EN 13724. Wnikanie wody nie jest powodem do reklamacji.

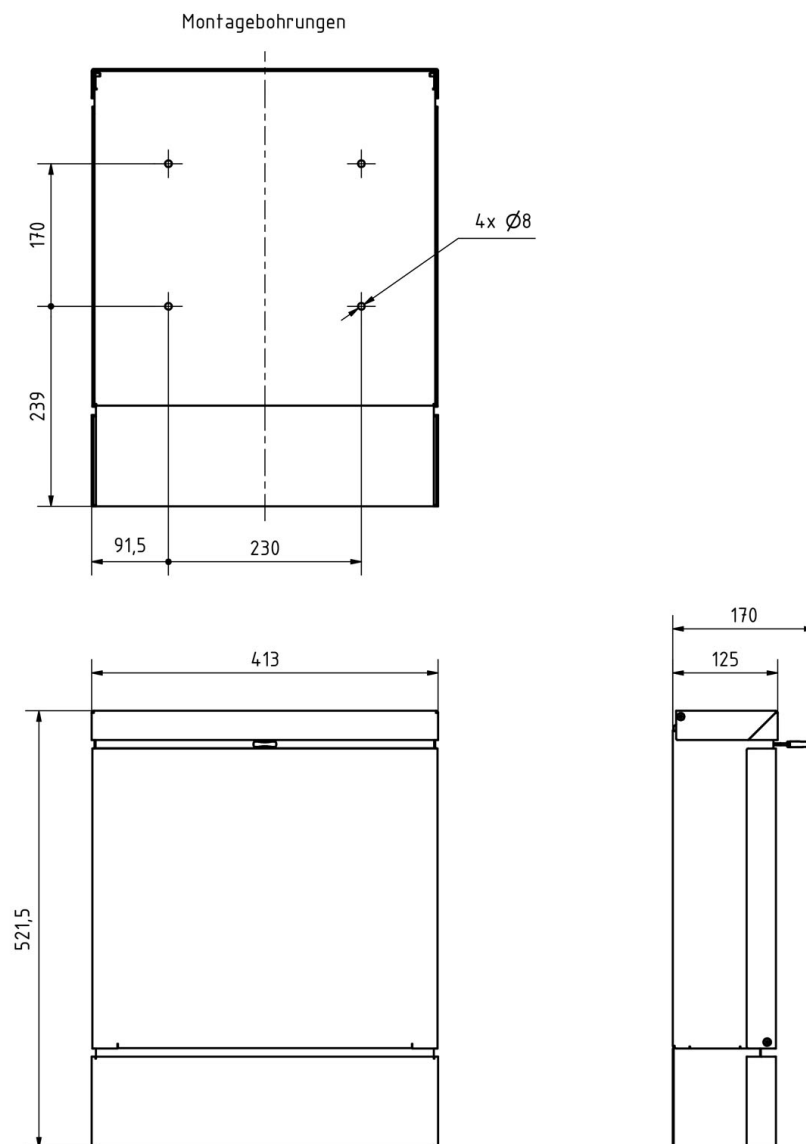
Właściwości produktu

Materiał bazowy	Stal ocynkowana, Stal nierdzewna V2A 1.4301
Seria	BRENTANO
Funkcje	Stojak na gazety
Numer domu	Numer domu jako grawer laserowy
Powierzchnia/kolor	RAL 7016 szary antracyt, Uziemienie
Etykietowanie nazw	Etykietowanie nazw jako grawerowanie laserowe
Wycofanie przedmiotu	Przód
Liczba pudełek	z 1 skrzynki na listy
Pojedyncze pudełko według objętości	Duży > 16 litrów
Typ montażu	Montaż powierzchniowy

Wymiary

Wysokość pojedynczego pudełka w mm	400,0
Szerokość pojedynczego pudełka w mm	400,0
Pojemność w litrach	19,5
Wysokość szczeliny na listy w mm	35,0
Szerokość szczeliny na listy w mm	360,0
Całkowita szerokość w mm	410,0
Głębokość w mm	125,0
Waga w kg	11
Warunki dostawy	Lieferung erfolgt komplett montiert

Szkic



Wi?cej zdj??

