

Ochrona przed uderzeniami 672 ST-R - odpowiednia dla s?upów i kolumn | 975,3 mm x 687,3 mm dla 599BPK | Kolor do wyboru

Numer artyku?u 672-VAR-RS6



Opis produktu

Ochrona przed uderzeniami 672 ST-R - odpowiednia do kolumn i steli

Okr?g?e ksztaty eleganckiego pr?ta tworzy organiczny wygl?d, który pasuje do ka?dego nowoczesnego otoczenia. Ochrona przed uderzeniami wykonana jest w ca?o?ci ze stali nierdzewnej V2A 1.4301. Materia? i wykonanie charakteryzuj? si? najwy?szej jako?ci?. D?ugotrwa?a odporno?? na warunki atmosferyczne i absolutna wytrzyma?o?? na wysokie obci??enia mechaniczne s? oczywisto?ci? w przypadku tej ochrony przed uderzeniami.

- Os?ona przeciwuderzeniowa wykonana w ca?o?ci ze stali nierdzewnej V2A 1.4301, szlifowanej ziarnem 240 lub malowanej proszkowo.
- Ochrona przed uderzeniami jest produkowana przez Briefkasten Manufaktur. Niemiecka jako? produkcji "Made in Germany".
- Pasuj?ce rozmiary dla naszych s?upów i kolumn.
- S?upy i poprzeczki s? wykonane ze stali nierdzewnej V2A 1.4301 o grubo?ci 60,3 mm, o ziarnisto?ci 240, polerowanej lub malowanej proszkowo, do monta?u ?rubowego lub do zabetonowania.

Rozmiary

555,3 mm x 300 mm x 465,3 mm (szer. x wys. x g?.) dla pozycji 870, 872.
625,3 mm x 300 mm x 517,3 mm (szer. x wys. x g?.) dla produktów 601, 601KL.
735,3 mm x 300 mm x 465,3 mm (szer. x wys. x g?.) dla pozycji 215-STL, 599, 603, 604, 605.
825,3 mm x 300 mm x 487,3 mm (szer. x wys. x g?.) dla artyku?ów 599B, 599RB, 720RB, 605B.
971,3 mm x 300 mm x 587,3 mm (szer. x wys. x g?.) dla artyku?ów 602, 608.
975,3 mm x 300 mm x 687,3 mm (szer. x wys. x g?.) dla artyku?u 599BPK.

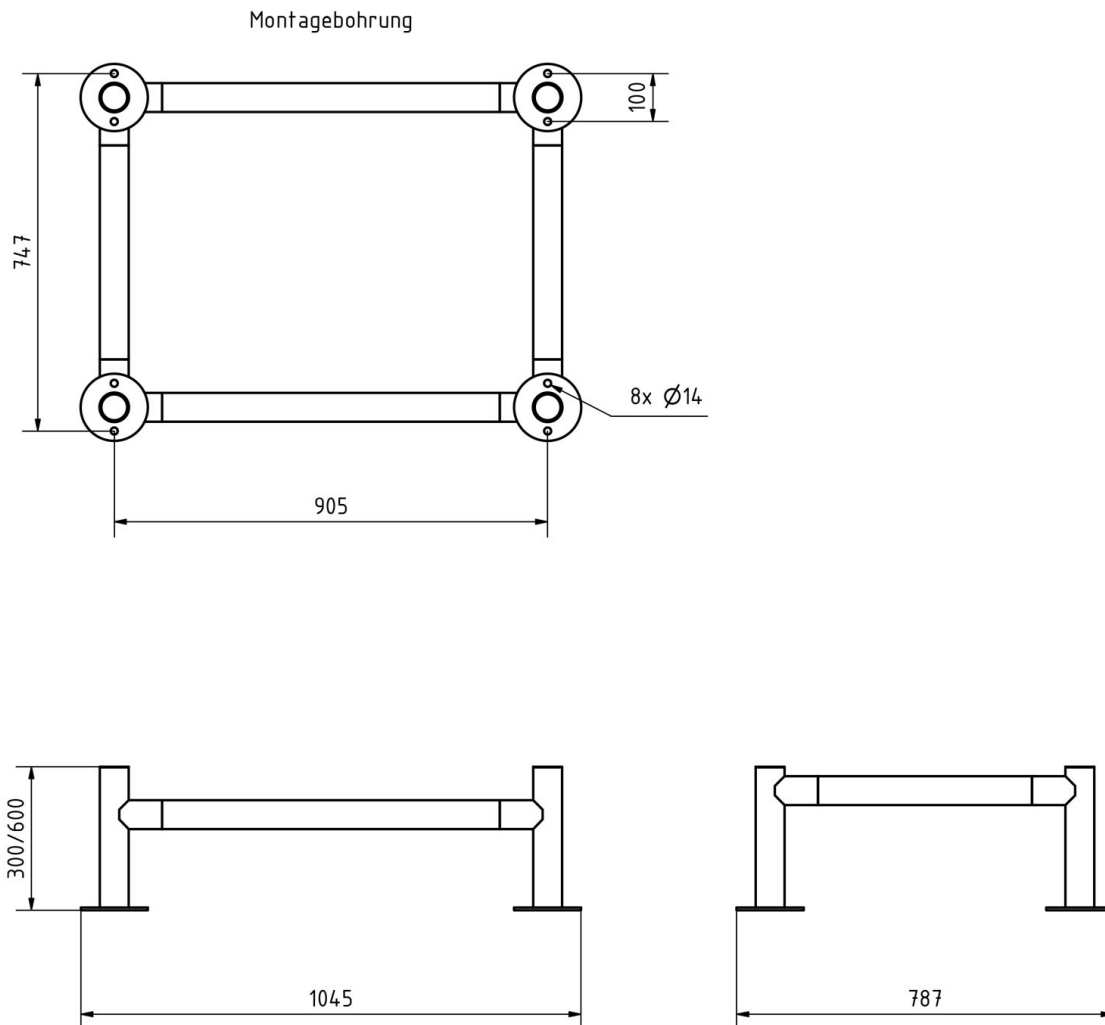
W?a?ciwo?ci produktu

Typ monta?u Wolnostoj?cy
Materia? bazowy Stal nierdzewna V2A 1.4301
Powierzchnia/kolor Uziemienie

Wymiary

Wysoko?? ca?kowita w mm 300,0 | 600,0
Waga w kg 18,0 - 25,0
Warunki dostawy Dostarczany cz??ciowo zdemontowany

Szkic



Wi?cej zdj??

