

Wspornik rowerowy ACHIM ze stali nierdzewnej - RAL do wyboru | 1x trawers | Kolor do wyboru

Numer artykułu 671-VAR



Opis produktu

Wspornik rowerowy ACHIM ze stali nierdzewnej - kolor RAL do wyboru

Elegancki stojak rowerowy ACHIM tworzy organiczny wygląd dzięki swoim okrągłym kształtom, które pasują do każdego nowoczesnego otoczenia. Wspornik wykonany jest w całości z malowanej proszkowo stali nierdzewnej V2A 1.4301. Materiał i wykonanie charakteryzują się najwyższą jakością. Trwałe odporne na warunki atmosferyczne i absolutna wytrzymałość na wysokie obciążenia mechaniczne są oczywistymi w przypadku tego wspornika rowerowego. Ponadto wspornik ACHIM umożliwia parkowanie rowerów w sposób zabezpieczony przed kradzieżą, ponieważ wszystkie elementy są ze sobą zespawane.

- Wspornik rowerowy wykonany w całości ze stali nierdzewnej V2A 1.4301, malowany proszkowo w kolorze RAL/DB.
- Wspornik jest produkowany przez firmę Briefkasten Manufaktur. Niemiecka jakość produkcji "Made in Germany".
- Słupki i poprzeczki są wykonane ze stali nierdzewnej V2A 1.4301 o grubości 60,3 mm, malowanej proszkowo, do montażu w betonowego lub osadzenia w betonie.

Właściwości produktu

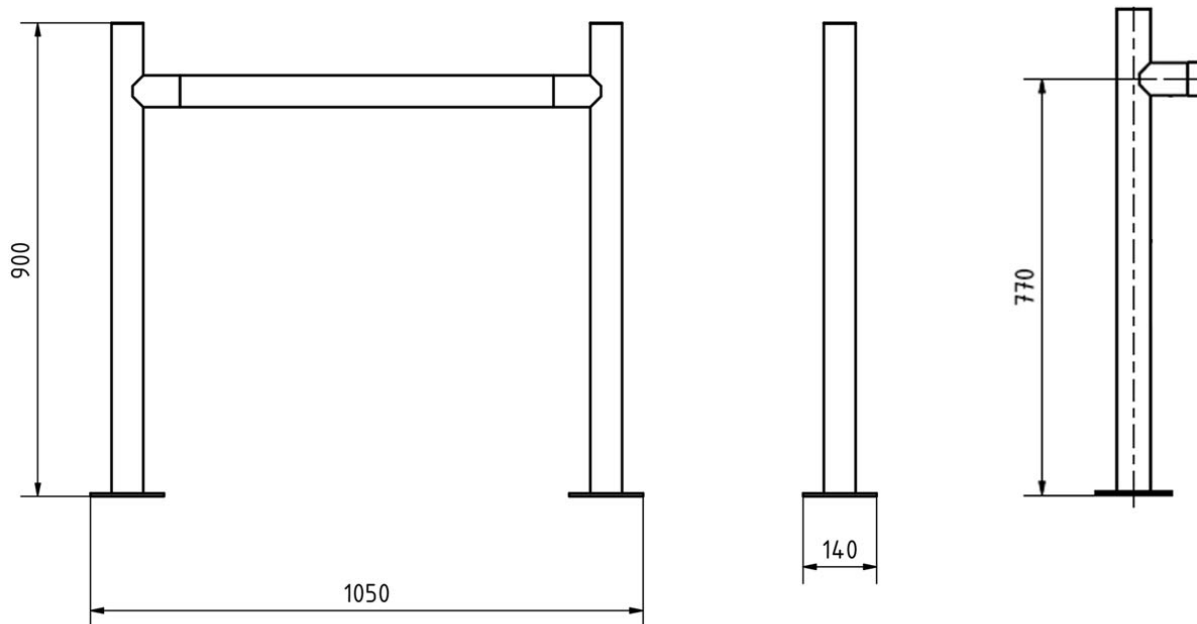
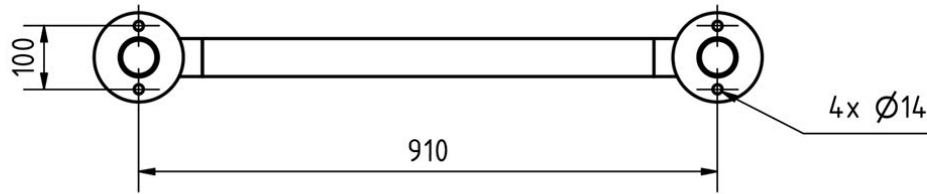
Powierzchnia/kolor	RAL 9005 głęboka czerń, RAL 3004 fioletowo-czerwony, DB 703 mikowa ruda żelaza, RAL 7016 szary antracyt, RAL do wyboru (zgodnie z tabelą kolorów), RAL 9007 szare aluminium, RAL 9016 biały drogowy
Typ montażu	Wolnostojący
Materiał bazowy	Stal nierdzewna V2A 1.4301

Wymiary

Wysokość całkowita w mm	900,0
Całkowita szerokość w mm	970,0 (bez podnóżka)
Głębokość w mm	60,0 (bez podnóżka)
Waga w kg	18
Warunki dostawy	Dostawa jest zmontowana

Szkic

Montagebohrung



Wi?cej zdj??

