

Design Unterputz Briefkasten GOETHE UP - LaserCut Edition - RAL nach Wahl

Artikelnummer 215-UP-1-LS



Produktbeschreibung

Design Unterputz Briefkasten GOETHE[®] UP - LaserCut Edition - RAL nach Wahl

Der moderne Unterputz-Briefkasten GOETHE[®] mit LaserCut-Schild für einen 3D-Effekt Ihrer Beschriftung ist ideal für den anspruchsvollen Eingangsbereich geeignet. Die geradlinige Formgebung ohne sichtbares Schloss lässt diesen Briefkasten besonders elegant wirken.

Die Maße des Einzelkastens ermöglicht ein Fassungsvermögen von ca. 16 Litern, der große Einwurf garantiert auch bei DIN-C4-Umschlägen und Zeitschriften oder nach mehrtägiger Abwesenheit keine zerknitterte Post. Das innovative Push-Key-Schloss verbirgt sich unsichtbar im Inneren des Briefkasten. Der Schlüssel wird lediglich in die vorhandene Öffnung gesteckt (kein Drehen nötig) und die Tür öffnet sich. Mit der Anordnung des Schlosses ist dieser Briefkasten so konzipiert, dass die Entnahmetür verhindert, dass Ihnen die Post entgegenfällt. Durch die Wasserablaufkante ist die innen liegende Post optimal vor Witterungseinflüssen geschützt. Die Einwurfklappe ist mit hochwertigen Achsdämpfern ausgestattet, so ist ein leises Schließen garantiert und es gibt kein störendes Klappern durch Witterungseinflüsse.

Die Briefkastenanlagen der Kollektion GOETHE[®] zeichnen sich durch die konsequente Verwendung von Edelstahl aus. Das Resultat ist eine sehr hohe Langlebigkeit und Nachhaltigkeit. Die Konstruktion ist durch unsere eigenen Ingenieure mit Hinblick auf hohe Flexibilität bzw. Modularität, einfache Ersatzteilmontage und unkomplizierte Selbstmontage entwickelt worden. Für alle GOETHE[®] Anlagen sind Ersatzteile direkt in unserem Shop verfügbar.

Dank der Konstruktionsweise gestaltet sich die Selbstmontage unkompliziert.

Geschütztes Gebrauchsmuster laut DPMA Aktenzeichen DE: 20 2021 101 679.5

- Unterputzbriefkasten komplett aus Edelstahl.
- Qualitätsfertigung - Made in Germany by Briefkasten Manufaktur Lippe.
- Briefkasten (BH 400x400mm) aus Edelstahl 1.4016 (nichtrostender magnetischer Edelstahl), pulverbeschichtet in RAL nach Wahl.
- Innovatives Push-Key-Schloss mit 2 Schlüsseln.
- Der Briefeinwurf und die Entnahme erfolgen von vorne. Einwurfklappe mit hochwertigen Achsdämpfern für sehr leisen Einwurf der Post.
- Der Briefkasten entspricht der DIN/EN 13724. Einwurfgröße (3,5 cm x 36,0 cm) für C4 quer, hier passen auch große Briefe rein, ohne zu knicken.
- Entnahmetür ist zu öffnen von oben nach unten. So kann Ihnen die Post nicht entgegen fallen.
- Mit wechselbarem LaserCut-Schild aus Edelstahl V2A, geschliffen. Die Beschriftung wird ausgelasert, so dass der Untergrund sichtbar wird. So entsteht ein schöner 3D Effekt.
- Namensbeschriftung ca. 20-60mm hoch.
- Hausnummernbeschriftung ca. 60mm hoch.
- Putzabdeckrahmen aus Edelstahl-Winkelprofil 25 x 58 mm, pulverbeschichtet in RAL Farbe.

Wichtige Information:

Um einen optimalen Wasserschutz Ihrer Post zu erreichen, sollte sich nach Möglichkeit der Briefkasten bzw. die Briefkastenanlage unter einem Vordach befinden.

Das Postgut ist nur dann vor Wasser geschützt, wenn es komplett im Kasten abgelegt und die Einwurflappe geschlossen ist. Nicht vollständig eingesteckte Post ermöglicht das Eindringen von Feuchtigkeit und Schmutz in den Briefkasten. Diese Anlage ist gegen Eindringen von Wasser nach DIN EN 13724 geschützt. Wassereintritt ist kein Reklamationsgrund.

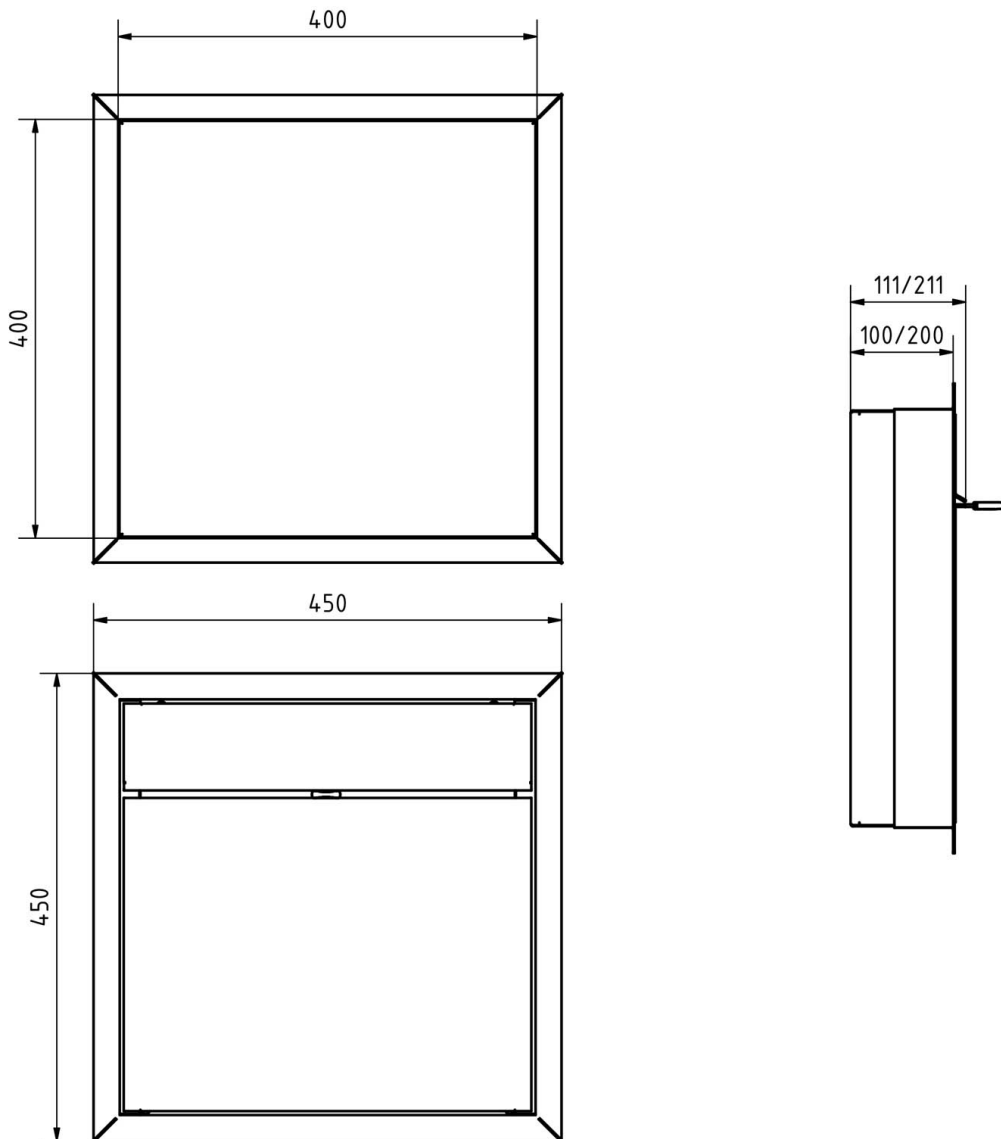
Produkteigenschaften

Oberfläche/Farbe	RAL 9005 tiefschwarz, RAL 3004 purpurrot, DB 703 eisenglimmer, RAL 7016 anthrazitgrau, RAL nach Wahl (lt. Farbtabelle), Geschliffen, RAL 9007 graualuminium, RAL 9016 verkehrsweiß
Serie	GOETHE
Namensbeschriftung	Namensbeschriftung als Lasercut
Grundmaterial	Edelstahl V2A 1.4301, Edelstahl 1.4016 (nichtrostender magnetischer Edelstahl)
Hausnummer	Hausnummer als Lasercut
Postentnahme	Frontseitig
Anzahl der Kästen	mit 1 Briefkasten
Einzelkasten nach Volumen	Groß > 16 Liter
Montageart	Unterputz

Abmessungen

Höhe Einzelkasten in mm	400,0
Breite Einzelkasten in mm	400,0
Volumen in Liter	16
Höhe Briefeinwurfschlitz in mm	35,0
Breite Briefeinwurfschlitz in mm	360,0
Höhe Briefkastenanlage in mm	Außenmaß 450,0 Einbaumaß 420,0
Breite Briefkastenanlage in mm	Außenmaß 450,0 Einbaumaß 420,0
Gesamtbreite in mm	450,0
Tiefe in mm	100,0 Einbaumaß 103,5
Gewicht in kg	9
Lieferzustand	Lieferung erfolgt montiert

Skizze



Weitere Bilder





