

# Briefkasten KANT Edition mit Zeitungsfach - Design 3 - RAL 7016 anthrazitgrau | RAL 7016 anthrazitgrau feinstruktur matt

Artikelnummer 303-C3-7016VA-AP



## Produktbeschreibung

### Briefkasten KANT Edition mit Zeitungsfach - Design 3 - RAL 7016 anthrazitgrau

Der Briefkasten KANT vereint **elegantes Design** und funktionalen Komfort in einem Produkt. Sein minimalistisches Design mit unsichtbarem Schloss passt nahtlos in moderne Wohnlandschaften. Verlassen Sie sich auf **langlebige Qualität** dank unserer exzellenten Materialauswahl und präzisen Verarbeitung.

Das großzügige Fassungsvermögen von etwa 12 Litern und der Einwurf von oben sorgen für knitterfreie Post – auch bei DIN-C4-Umschlägen und Zeitschriften. Für zusätzlichen Komfort ist der Briefkasten mit **hochwertigen Achsdämpfern** ausgerüstet, die ein sanftes und leises Schließen der Einwurfklappe ermöglichen. Das Zeitungsfach dieses Briefkastens bietet höchste Funktionalität mit beidseitiger Belegbarkeit, ideal für den modernen Alltag. Im Lieferumfang ist ein nachträglich montierbarer Verschlussdeckel enthalten, der Ihnen die Möglichkeit gibt, die Wetterseite zuverlässig zu verschließen.

Dank der Konstruktionsweise gestaltet sich die Selbstmontage unkompliziert.

- Hochwertig gefertigter Aufputzbriefkasten aus verzinktem Stahl, pulverbeschichtet in RAL 7016 anthrazitgrau feinstruktur matt.
- Schmale Edelstahlleiste, geschliffen in 240er Korn als Dekoelement.
- Die Tür ist von oben nach unten zu öffnen.
- Einwurf von oben, Einwurfklappe mit hochwertigen Achsdämpfern für eine lautlose Schließung.
- Inklusive 2 Schlüssel mit Schlüsselnummer.
- Der Briefkasten entspricht der DIN/EN 13724. Einwurfgröße (3,5 cm x 33,5 cm) für C4 quer, hier passen auch große Briefe rein, ohne zu knicken.
- Zeitungsfach (BH 360x110mm) aus verzinktem Stahl, pulverbeschichtet in RAL 7016 anthrazitgrau feinstruktur matt. Beidseitig offen (1x Verschlussdeckel beiliegend).
- Individuelle UV- und witterungsbeständige Lasergravur.
- Zur Aufputz Wandmontage inklusive Montageschrauben.

#### Wichtige Information:

Um einen optimalen Wasserschutz Ihrer Post zu erreichen, sollte sich nach Möglichkeit der Briefkasten bzw. die Briefkastenanlage unter einem Vordach befinden.

Das Postgut ist nur dann vor Wasser geschützt, wenn es komplett im Kasten abgelegt und die Einwurfklappe geschlossen ist. Nicht vollständig eingesteckte Post ermöglicht das Eindringen von Feuchtigkeit und Schmutz in den Briefkasten. Diese Anlage ist gegen Eindringen von Wasser nach DIN EN 13724 geschützt. Wassereintritt ist kein Reklamationsgrund.

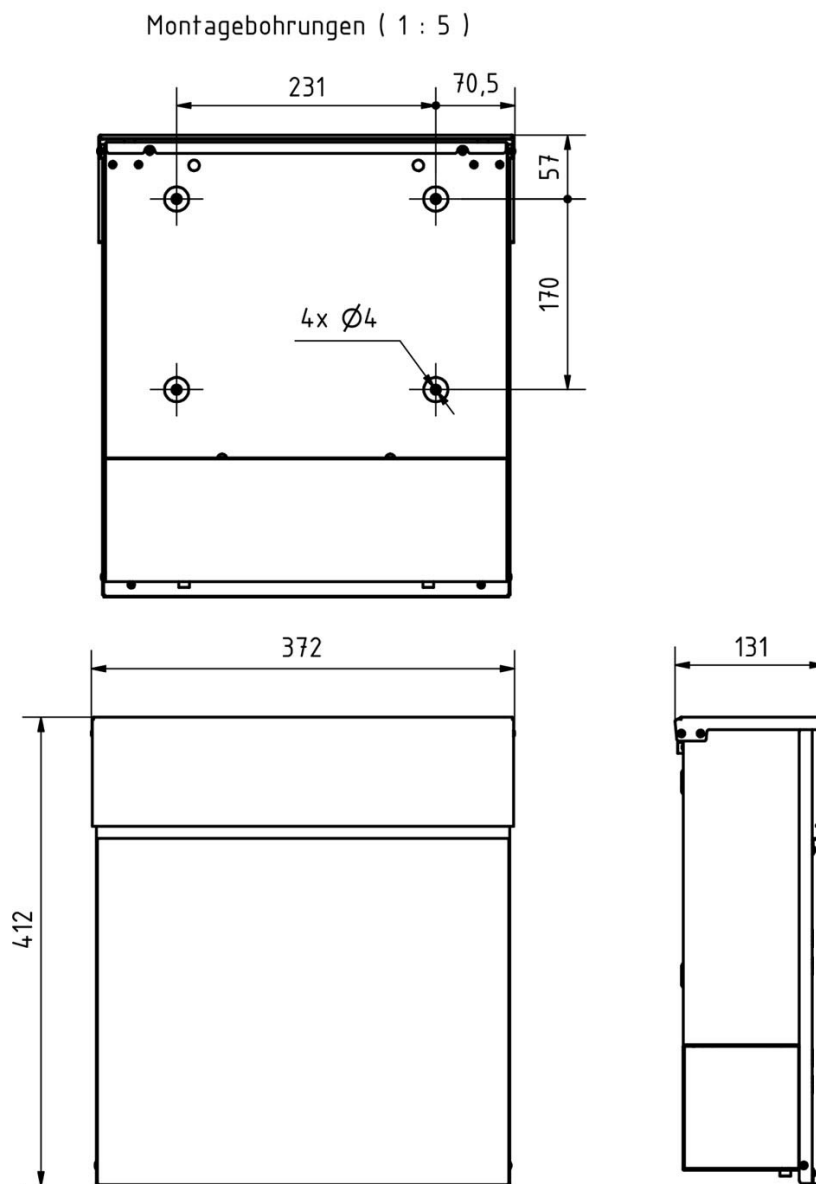
## Produkteigenschaften

<b>Grundmaterial</b>	Stahl, verzinkt, Edelstahl V2A 1.4301
<b>Serie</b>	KANT
<b>Funktionen</b>	Zeitungsablage
<b>Einzelkasten nach Volumen</b>	Normal > 10 Liter
<b>Hausnummer</b>	Hausnummer als Lasergravur
<b>Oberfläche/Farbe</b>	RAL 7016 anthrazitgrau, Geschliffen
<b>Namensbeschriftung</b>	Namensbeschriftung als Lasergravur
<b>Postentnahme</b>	Frontseitig
<b>Anzahl der Kästen</b>	mit 1 Briefkasten
<b>Montageart</b>	Aufputz

## Abmessungen

<b>Höhe Einzelkasten in mm</b>	BK 280,0   ZF 110,0
<b>Breite Einzelkasten in mm</b>	355,0
<b>Volumen in Liter</b>	12
<b>Höhe Briefeinwurfschlitz in mm</b>	35,0
<b>Breite Briefeinwurfschlitz in mm</b>	335,0
<b>Höhe Briefkastenanlage in mm</b>	412,0
<b>Breite Briefkastenanlage in mm</b>	372,0
<b>Gesamtbreite in mm</b>	372,0
<b>Tiefe in mm</b>	110,0 + 21,0 Blende
<b>Gewicht in kg</b>	6
<b>Lieferzustand</b>	Lieferung erfolgt komplett montiert

Skizze



## Weitere Bilder

