

Mauerdurchwurf Briefkasten BASIC 622 pulverbeschichtet - 1 Partei | ? Farbe nach Wahl | mit 1 Briefkasten

Artikelnummer 622-RAL-1-RAL



Produktbeschreibung

Mauerdurchwurf Briefkasten BASIC 622 pulverbeschichtet

Der Mauerdurchwurf-Briefkasten hat jede Menge Volumen für den Postempfang und ist in der Tiefe variabel von 290 – 440 mm, um sich Ihrer Mauerstärke optimal anzupassen (30 Grad Winkel schräg nach hinten laufend). Jeder Einzel-Briefkasten hat eine Größe von 300 x 110 x 290 bis 440 mm (BxHxT). Die Kästen entsprechen der aktuellen EN-Norm 13724 damit z.B. A4-Umschläge ungeknickt eingeworfen werden können und Schutz gegen Aufbruch gewährleistet ist.

Großer Vorteil einer Mauerdurchwurf-Briefkastenanlage, sie ist gut vor Witterungseinflüssen geschützt und deshalb sehr langlebig. Auch gut geeignet für den Einbau in Mauersäulen. Ein Qualitätsprodukt made in Germany.

- Mauerdurchwurf-Briefkastenanlage aus verzinktem Stahlblech, pulverlackiert.
- Deutsche Qualitätsfertigung "Made in Germany".
- Schräger, ausziehbarer Kasten und Frontplatte ohne Abschlussrahmen (für eine ebene Optik ohne Unterbrechungen).
- Tiefe variabel von 290mm - 440mm, 30 Grad Winkel schräg nach hinten laufend.
- Der Briefkasten entspricht der DIN/EN 13724. Einwurfgröße (3,5 cm x 26,5 cm) für C4 hoch, hier passen auch große Briefe rein, ohne zu knicken.
- Einwurfklappen mit geräuschkämpfender Gummidichtung für sehr leisen Einwurf der Post.
- Die Entnahmetür ist von links nach rechts zu öffnen.
- Inkl. 2 Schlüssel mit Schlüsselnummer & Wechselnamensschild unter der Einwurfklappe.
- Die Beschriftungen der Namensschilder kann beliebig ausgetauscht werden
- Montageanleitung enthalten.

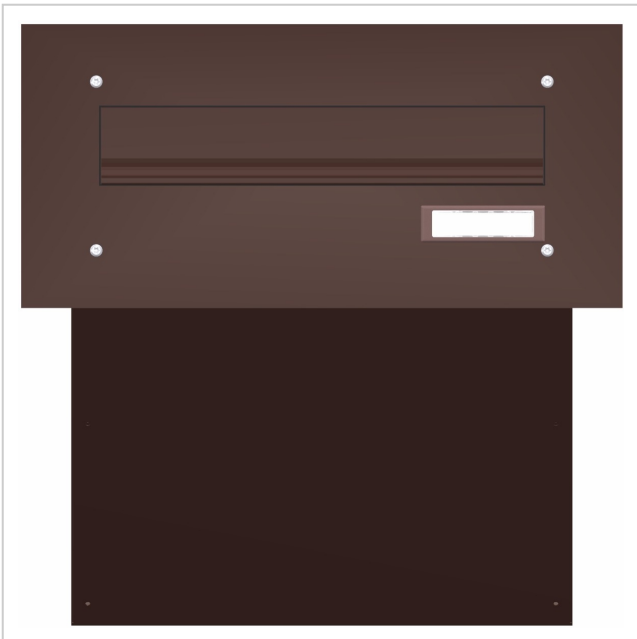
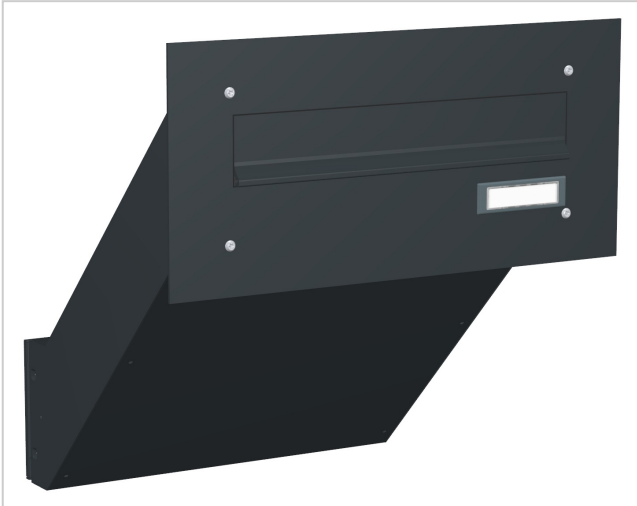
Produkteigenschaften

Grundmaterial	Stahl, verzinkt
Oberfläche/Farbe	RAL 9005 tiefschwarz, RAL 3004 purpurrot, DB 703 eisenglimmer, RAL 7016 anthrazitgrau, RAL nach Wahl (lt. Farbtabelle), RAL 9007 graualuminium, RAL 9016 verkehrsweiß
Serie	BASIC
Einzelkasten nach Volumen	Normal > 10 Liter
Namensbeschriftung	Namensschild
Anzahl der Kästen	mit 1 Briefkasten
Montageart	Mauerdurchwurf
Postentnahme	Rückseitig

Abmessungen

Höhe Einzelkasten in mm	110,0
Breite Einzelkasten in mm	300,0
Volumen in Liter	10,0 - 15,0
Höhe Briefeinwurfschlitz in mm	35,0
Breite Briefeinwurfschlitz in mm	265,0
Tiefe in mm	290,0 – 440,0
Gewicht in kg	6

Weitere Bilder



**SCHRÄGER, AUSZIEHBARER
KASTEN T13011**



Kastengröße (BHT) in mm
300 x 110 x 290-440

Materialien
verzinktes Stahlblech,
Kastenblöcke und Entnahme-
türen stets in RAL 9007, Grau-
aluminium pulverlackiert

