

# 6er Briefkastenanlage freistehend Design BASIC 385-9016 ST-R - RAL 9016 verkehrsweiß | RAL 9016 verkehrsweiß feinstruktur matt | 300x110x385 mm (BxHxT) - ?? Normal 12 Liter | mit 6 Briefkästen (1x6)

Artikelnummer 385-9016-6S



## Produktbeschreibung

### 6er Briefkastenanlage freistehend Design BASIC 385-9016 ST-R - RAL 9016 verkehrsweiß

Moderner Standbriefkasten für 6 Parteien made in Germany by Briefkasten Manufaktur.

Die Briefkästen bestehen aus verzinktem Stahl, pulverbeschichtet in RAL 9016 verkehrsweiß, die Standelemente aus witterungsbeständigem Edelstahl V2A, geschliffen. Die sehr hochwertige Verarbeitung und das durchdachte Konzept machen diese Briefkastenanlage zu unserem Topseller. Eine Regenablaufkante zum optimalen Wasserschutz, eine Einwurfklappe mit Gummilippe, das solide Wechselnamensschild und das robuste Schloss zeichnen diesen Standbriefkasten aus. Dieser Briefkasten ist pflegeleicht und unempfindlich.

Dank der Konstruktionsweise gestaltet sich die Selbstmontage unkompliziert.

- **6er Standbriefkasten aus verzinktem Stahl, pulverbeschichtet in RAL 9016 verkehrsweiß feinstruktur matt**
- Die Anlage wird bei der Briefkasten Manufaktur erstellt. Deutsche Qualitätsfertigung "Made in Germany".
- Die Briefkästen entsprechen der DIN/EN 13724. Einwurfgröße (3,5 cm x 26,5 cm) für C4 hoch, hier passen auch große Briefe rein, ohne zu knicken.
- Einwurfklappen mit geräuschkämpfender Gummilippe für sehr leisen Einwurf der Post.
- Die Türen sind von links nach rechts zu öffnen.
- Inkl. 2 Schlüssel mit Schlüsselnummer und Wechselnamensschild unter der Einwurfklappe pro Briefkasten.
- Mit enganliegender Seitenverkleidung und Regendach in massiver Ausführung.
- Die Standelemente bestehen aus 60,0 mm V2A Edelstahl 1.4301, geschliffen zur Schraubmontage oder zum Einbetonieren.

#### Wichtige Information:

Die Post ist nur bei vollständigem Einwurf und geschlossener Klappe vor Feuchtigkeit und Verschmutzung geschützt. Bei bestimmten extremen Witterungsbedingungen kann dennoch Wasser eintreten (lt. DIN EN 13724 bis 1ccm). Dies ist kein Reklamationsgrund.

## Produkteigenschaften

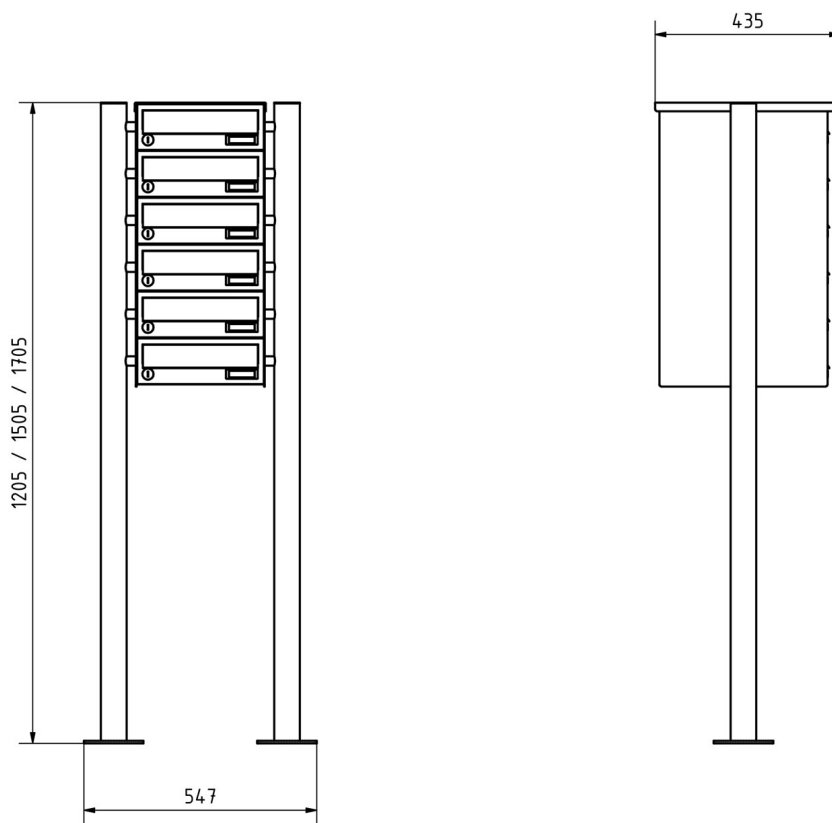
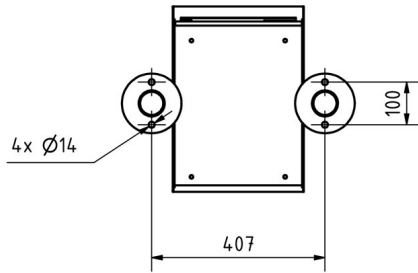
<b>Grundmaterial</b>	Stahl, verzinkt, Edelstahl V2A 1.4301
<b>Oberfläche/Farbe</b>	RAL 9005 tiefschwarz, RAL 3004 purpurrot, DB 703 eisenglimmer, RAL 7016 anthrazitgrau, RAL nach Wahl (lt. Farbtabelle), Geschliffen, RAL 9007 graualuminium, RAL 9016 verkehrsweiß
<b>Serie</b>	BASIC
<b>Anzahl der Briefkästen</b>	mit 6 Briefkästen
<b>Einzelkasten nach Volumen</b>	Normal > 10 Liter
<b>Namensbeschriftung</b>	Namensschild
<b>Montageart</b>	Freistehend
<b>Postentnahme</b>	Frontseitig

## Abmessungen

<b>Höhe Einzelkasten in mm</b>	110,0
<b>Breite Einzelkasten in mm</b>	300,0
<b>Volumen in Liter</b>	12
<b>Höhe Briefeinwurfschlitz in mm</b>	35,0
<b>Breite Briefeinwurfschlitz in mm</b>	265,0
<b>Höhe Briefkastenanlage in mm</b>	660,0
<b>Breite Briefkastenanlage in mm</b>	300,0
<b>Bauhöhe in mm</b>	1200,0   1500,0   1700,0
<b>Gesamtbreite in mm</b>	465,0
<b>Tiefe in mm</b>	435,0
<b>Gewicht in kg</b>	37
<b>Lieferzustand</b>	Lieferung erfolgt in Blöcken, Standelemente / Briefkasten geteilt

Skizze

Montagebohrungen



## Weitere Bilder

