

Hausnummer PREMIUM Design 691 - Grundplatte RAL Farbe - Hausnummer Edelstahl - 2-stellig | 2-stellig | Grundplatte Edelstahl pulverbeschichtet | ? Farbe nach Wahl

Artikelnummer 691-2-RALVA-RAL



Produktbeschreibung

Hausnummer PREMIUM Design 691 - 1-3-stellig - BI-Color

Die Auswahl der richtigen Schriftart ist bei einer Hausnummer entscheidend. Die optimale Lesbarkeit steht dabei an erster Stelle. Die Hausnummer ist aber auch ein wichtiges Gestaltungselement. Ein elegantes Grundblech mit aufgesetzter Hausnummer ergibt eine optimale Lesbarkeit. Die Befestigung erfolgt mit Dübeln und Schrauben, welche beiliegend sind. Die Schraubenköpfe werden mit den beiliegenden Abdeckkappen aus Edelstahl V2A, geschliffen versteckt.

Made in Germany, hergestellt in Bad Salzufen

- 1-3-stellige Hausnummer mit Grundplatte aus Edelstahl V2A, pulverbeschichtet und/oder geschliffen.
- Die Befestigung an der Wand erfolgt ganz einfach über die mitgelieferten Schrauben und Dübel.
- Inkl. 4x Schrauben Abdeckkappen aus Edelstahl V2A, geschliffen, so dass die Schrauben zur Befestigung der Frontplatte nicht sichtbar sind. Siehe Bilder.
- Ziffernhöhe 11 cm. Schriftart: "Arial". Die Angabe der Schriftgröße bezieht sich auf die Versalhöhe der Zeichen. Durch die Schriftart können einzelne Zeichen davon abweichen. Dies ist typografischer Standard und stellt keinen Mangel dar.
- Grundplatte aus 1,5 mm Edelstahl V2A 1.4301. Abmessungen B 135 mm x H 360 mm.
- Hausnummernplatte aus 2 mm Edelstahl V2A 1.4301. Abmessungen B 75 mm x H 300 mm.

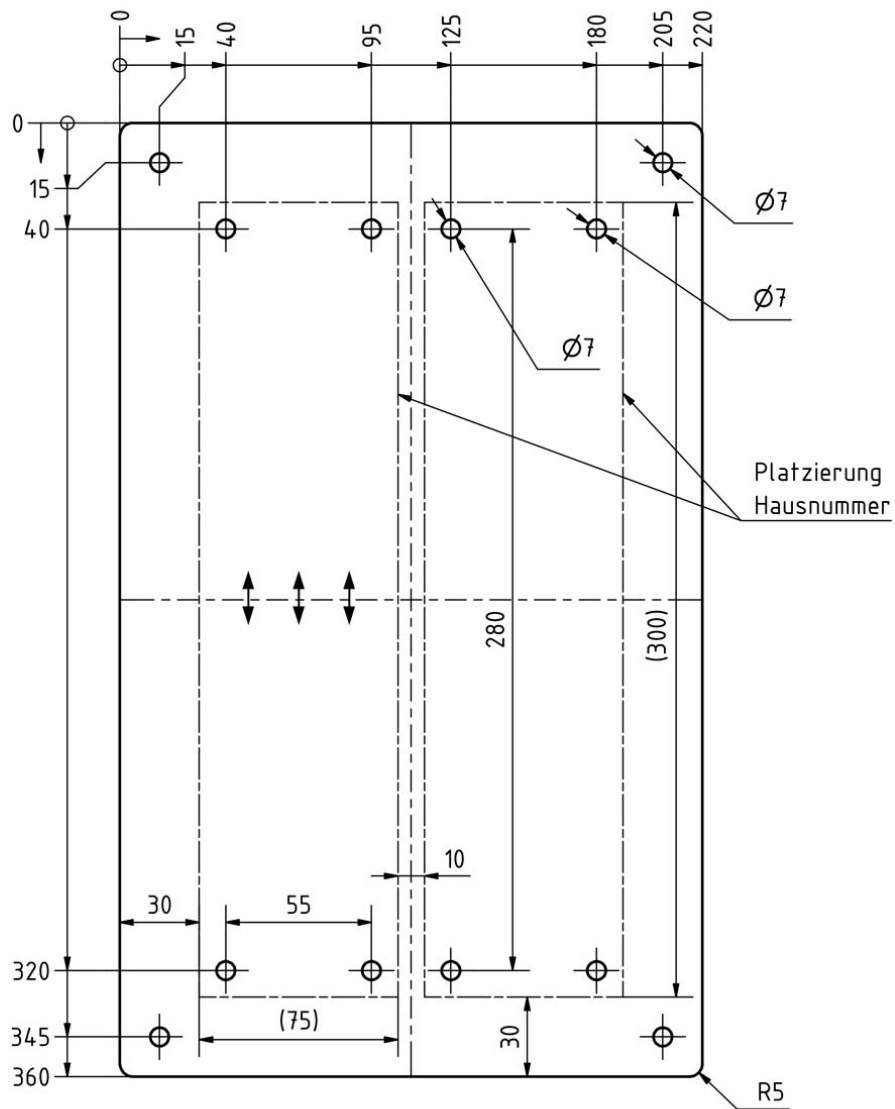
Produkteigenschaften

Oberfläche/Farbe	RAL 9005 tiefschwarz, DB 703 eisenglimmer, RAL 7016 anthrazitgrau, RAL nach Wahl (lt. Farbtabelle), Geschliffen, RAL 9007 graualuminium, RAL 9016 verkehrsweiß
Montageart	Schrauben
Grundmaterial	Edelstahl V2A 1.4301
Hausnummer	Hausnummer als Lasercut

Abmessungen

Breite in mm	220
Höhe in mm	360
Tiefe in mm	2,0
Gewicht in kg	1,8

Skizze



Weitere Bilder

