

Ladesäule Draw BASIC Charge 2 - 22kW/32A mit 2x Typ 2 Ladekabel | ? RAL nach Wahl | Bauhöhe 1300mm

Artikelnummer 90040-BC2-1300-RAL



Produktbeschreibung

Ladesäule Draw BASIC Charge 2 - 22kW/32A - 11kW/16A mit 2x Typ 2 Ladekabel

Die hochwertig gefertigte Ladesäule Draw mit 2x Typ 2 Ladekabel (5,0m) ist ideal für Bereiche mit gehobenem Anspruch an Design, Funktionalität und Sicherheit geeignet. Als Mehrfachlösung für anspruchsvolle Parkplatsumgebungen oder als Einzellösung für Zuhause. Das schlichte Design fügt sich dabei harmonisch ein. Die Ladesäule Draw ist mit einem Schlüsselschalter inkl. 2 Schlüssel mit Schlüsselnummer ausgestattet, so ist der Zugang nur bei eingeschaltetem Schlüsselschalter möglich. Die komplette Ladesäule wird aus Edelstahl V2A 1.4301 gefertigt und mit 240er Korn geschliffen oder pulverbeschichtet in RAL Farbe.

Lange Haltbarkeit und einfache Pflege sind durch die gewählten Materialien garantiert. Durch das schnörkellose Design und die funktionale Konstruktion ist die Ladesäule einfach zu Pflegen bzw. Reinigen und Instand zu halten. Auch bei der Auswahl des richtigen Werkstoffs legt die BMLsystems Wert auf aller höchste Qualität. Der Werkstoff Edelstahl erfüllt alle Bedingungen in hervorragender Art und Weise und hat eine extrem hohe Korrosionsbeständigkeit und ein immer auffallendes Oberflächenfinish.

Optional ist die Beschriftung mit unserer hochwertigen Lasergravur möglich, so dass Parkplatznummern, Namen oder Piktogramme aufgelasert werden können. Fragen Sie uns gerne danach.

Einfache Installation durch den Elektrofachbetrieb

Die Ladesäule Draw ist anschlussfertig vorinstalliert. So muss Ihr Elektriker nur noch die Zuleitung verdrahten, sowie die Unterverteilung ergänzen und es kann direkt geladen werden. Durch die massive Bauweise ist die Ladesäule ideal vor Vandalismus geschützt und sollte doch mal etwas zerstört werden, tauschen Sie einfach die defekten Bauteile aus. Die Ladesäule Draw ist durch die rückseitige Revisionsklappe sehr einfach zugänglich und kann denkbar einfach montiert und gewartet werden. Durch den modularen Aufbau können alle Bauteile, von der Blende bis zur Ladeeinheit jederzeit gewechselt werden.

Das Ladesystem - BASIC Charge 2

Mit einer flexiblen Ladeleistung bis 22kW/32A 3-phasig ist die BC2 mit allen Typ 2 E-Autos kompatibel. Die Autorisierung der BC2 erfolgt in der Ladesäule Draw durch einen Schlüsselschalter. Integriertes lokales Lastmanagement bei Stand-Alone Ladelösung - Verteilt den verfügbaren Nennstrom zwischen den beiden Ladepunkten. Wenn ein Ladepunkt genutzt wird, stehen 22kW zur Verfügung, werden beide genutzt, stehen jeweils 11kW zur Verfügung.

Merkmale

- Ladesäule zur freistehenden Montage mit Blende aus 2mm Edelstahl V2A 1.4301.
- Frontblende wahlweise in 240er Korn geschliffen oder RAL/DB Farbe nach Wahl.
- Qualitätsfertigung - Made in Germany - BMLsystems.
- Mit Schlüsseltaster: Urlaubskonfiguration, daher wenn eingeschaltet kann der Schlüssel abgezogen und immer geladen werden.
- Statusanzeige durch LED Meldeleuchte.
- Integriertes Ladesystem BC2 für Schnellladung mit 22 kW (bis zu 10x schneller als an einer normalen Haushaltssteckdose).
- Ladedauer ca. 60 Minuten (je nach Batteriekapazität und Ladeleistung des Elektrofahrzeugs)*.
- Hochwertiges AC-Ladesystem - Made in Germany - Phoenix Contact (CHARX) integriert.
- Lastmanagement lokal - Verteilt den verfügbaren Nennstrom zwischen den beiden Ladepunkten.
- Inklusive gedruckte Montageanleitung, Betriebsableitung und Konformitätserklärung.
- Hohe Schutzart und dadurch nutzbar in jeder Wettersituation (Schutzklasse IP54).
- Integrierte AC/DC-Fehlerstromerfassung.
- Die vollverschweißte Ladesäule besteht aus 2mm Edelstahl V2A 1.4301.
- Unsichtbare Kabelzuführung durch den Korpus.
- Rückseitige Revisionsklappe mit Belüftungsöffnungen.

***Bezogen auf die maximale Ausgangsleistung, eine durchschnittlich erwartete Batteriekapazität von 20 kWh und einem der max. Ausgangsleistung entsprechenden Lader im Fahrzeug.**

Abmessungen

- Abmessungen Stele: H 1300 mm | 1800 mm x B 290 mm x T 182 mm.
- Abmessungen Fussplatte: H 10 mm x B 380 mm x T 272 mm.
- Gewicht: ca. 55kg | 65kg.

Wichtige Information

Bitte beachten Sie, dass für den Einsatz der enthaltenen Wallbox eine fachgerechte Installation durch einen Elektriker notwendig ist.

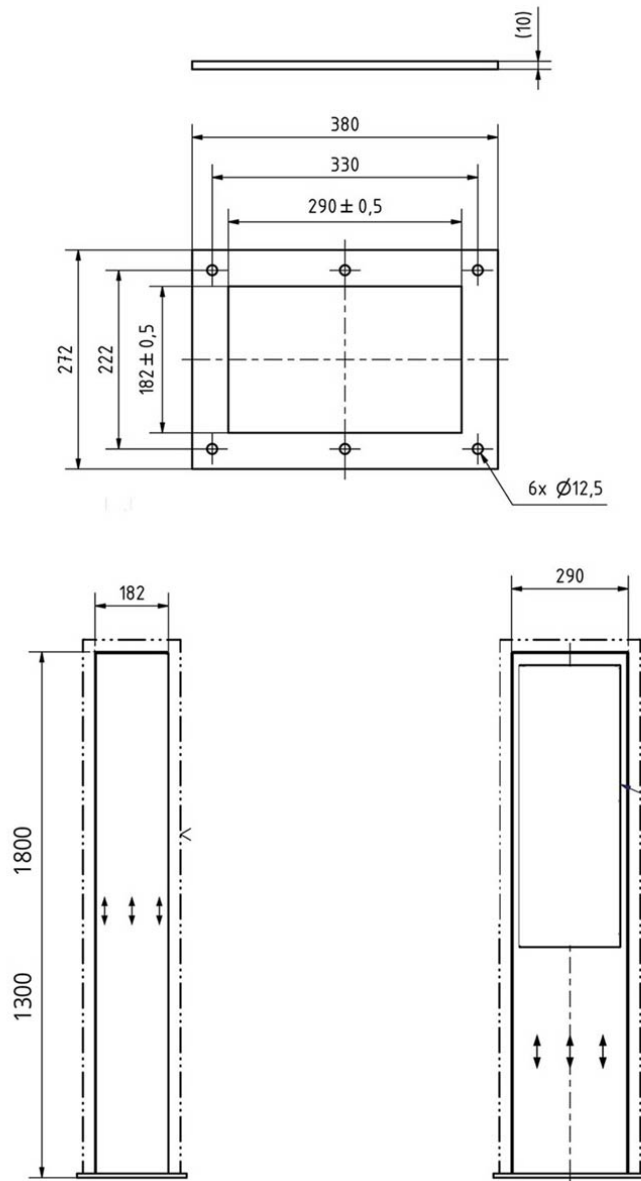
Produkteigenschaften

Schutzeinrichtung	AC/DC-Fehlerstrom 30mA/6mA, Typ A (installationsseitig vorzusehen)
Oberfläche/Farbe	RAL 9005 tiefschwarz, RAL 3004 purpurrot, DB 703 eisenglimmer, RAL 7016 anthrazitgrau, RAL nach Wahl (lt. Farbtabelle), RAL 9007 grau-aluminium, RAL 9016 verkehrsweiß
Zugangsschutz	Schlüsselschalter
Energiezähler	ohne
Internetanbindung	LAN
Lastschalter	Installationsschutz, 4-polig, 25 A
Integrierte Funktionen	Monitoring, Lastmanagement
Nennfrequenz	50 / 60 Hz
Montageart	Freistehend
Betriebsart	Client, Server, Stand-Alone
Grundmaterial	Edelstahl V2A 1.4301
Überspannungskategorie	III
Protokolle	HTTPS, HTTP, OCPP 1.6J, Modbus TCP, MQTT
Umgebungstemperatur	-35 °C bis +70 °C
Lagerung	
Kabellänge	5,0m
Phasen	3
Lademodus	Mode 3
Schutzart	IP54
Anschlussstyp	Typ 2 Ladekabel
Umgebungstemperatur Betrieb	-25 °C bis +40 °C
Schnittstellen	Ethernet, RS-485 (Energiezähler, RFID-Leser), USB-C
Nennspannung	220 ... 240 V / 380 ... 415 V
max. Ladeleistung	11kW, 22kW
Ladecontroller	AC-Ladesteuerung CHARX by Phoenix Contact
Schutzklasse	I
Nennstrom	16A
Ladestandard	IEC 61851-1

Abmessungen

Bauhöhe in mm	1300,0 1800,0
Gesamtbreite in mm	290,0 (Fussplatte 380,0)
Tiefe in mm	182,0 (Fussplatte 272,0)
Gewicht in kg	55,0 65,0
Lieferzustand	Lieferung erfolgt komplett montiert

Skizze



Weitere Bilder



