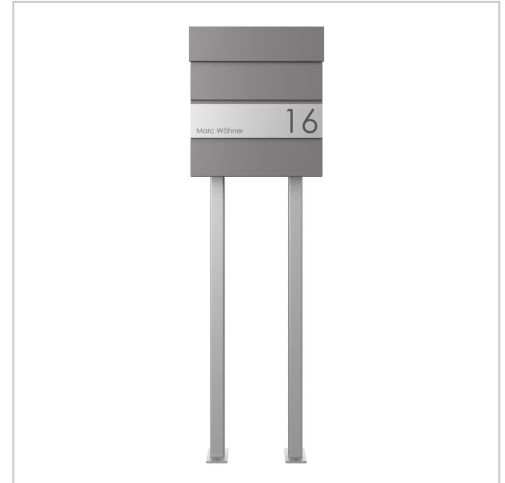


# Standbriefkasten KANT Edition mit Zeitungsfach - Design Elegance 1 - DB 703 eisenglimmer | DB 703 eisenglimmer feinstruktur matt

Artikelnummer 303-DB703VA-STQ



## Produktbeschreibung

### Standbriefkasten KANT Edition mit Zeitungsfach - Design Elegance 1 - DB 703 eisenglimmer

Der Standbriefkasten KANT Edition vereint **elegantes Design** und funktionalen Komfort in einem Produkt. Sein minimalistisches Design mit unsichtbarem Schloss und stilvoller Beschriftungsmöglichkeit passt nahtlos in moderne Wohnlandschaften. Verlassen Sie sich auf **langlebige Qualität** dank unserer exzellenten Materialauswahl und präzisen Verarbeitung.

Das großzügige Fassungsvermögen von etwa 12 Litern und der Einwurf von oben sorgen für knitterfreie Post – auch bei DIN-C4-Umschlägen und Zeitschriften. Für zusätzlichen Komfort ist der Briefkasten mit **hochwertigen Achsdämpfern** ausgerüstet, die ein sanftes und leises Schließen der Einwurfklappe ermöglichen. Das Zeitungsfach dieses Briefkastens bietet höchste Funktionalität mit beidseitiger Belegbarkeit, ideal für den modernen Alltag. Im Lieferumfang ist ein nachträglich montierbarer Verschlussdeckel enthalten, der Ihnen die Möglichkeit gibt, die Wetterseite zuverlässig zu verschließen.

Dank der Konstruktionsweise gestaltet sich die Selbstmontage unkompliziert.

- Hochwertig gefertigter Standbriefkasten mit Briefkasten aus verzinktem Stahl, pulverbeschichtet in DB 703 eisenglimmer feinstruktur matt.
- Design Elegance 1: Edelstahlblende, geschliffen in 240er Korn.
- Die Tür ist von oben nach unten zu öffnen.
- Einwurf von oben, Einwurfklappe mit hochwertigen Achsdämpfern für eine lautlose Schließung.
- Inklusive 2 Schlüssel mit Schlüsselnummer.
- Der Briefkasten entspricht der DIN/EN 13724. Einwurfgröße (3,5 cm x 33,5 cm) für C4 quer, hier passen auch große Briefe rein, ohne zu knicken.
- Zeitungsfach (BH 360x110mm) aus verzinktem Stahl, pulverbeschichtet in DB 703 eisenglimmer feinstruktur matt. Beidseitig offen (1x Verschlussdeckel beiliegend).
- Optionale Namensbeschriftung ca. 8-25mm hoch.
- Optionale Hausnummernbeschriftung ca. 60-80mm hoch.
- Die Standsäulen bestehen aus 40 mm x 40 mm Edelstahl V2A 1.4301, geschliffen zum Einbetonieren oder zur Schraubmontage.

#### Wichtige Information:

Um einen optimalen Wasserschutz Ihrer Post zu erreichen, sollte sich nach Möglichkeit der Briefkasten bzw. die Briefkastenanlage unter einem Vordach befinden.

Das Postgut ist nur dann vor Wasser geschützt, wenn es komplett im Kasten abgelegt und die Einwurfklappe geschlossen ist. Nicht vollständig eingesteckte Post ermöglicht das Eindringen von Feuchtigkeit und Schmutz in den Briefkasten. Diese Anlage ist gegen Eindringen von Wasser nach DIN EN 13724 geschützt. Wassereintritt ist kein Reklamationsgrund.

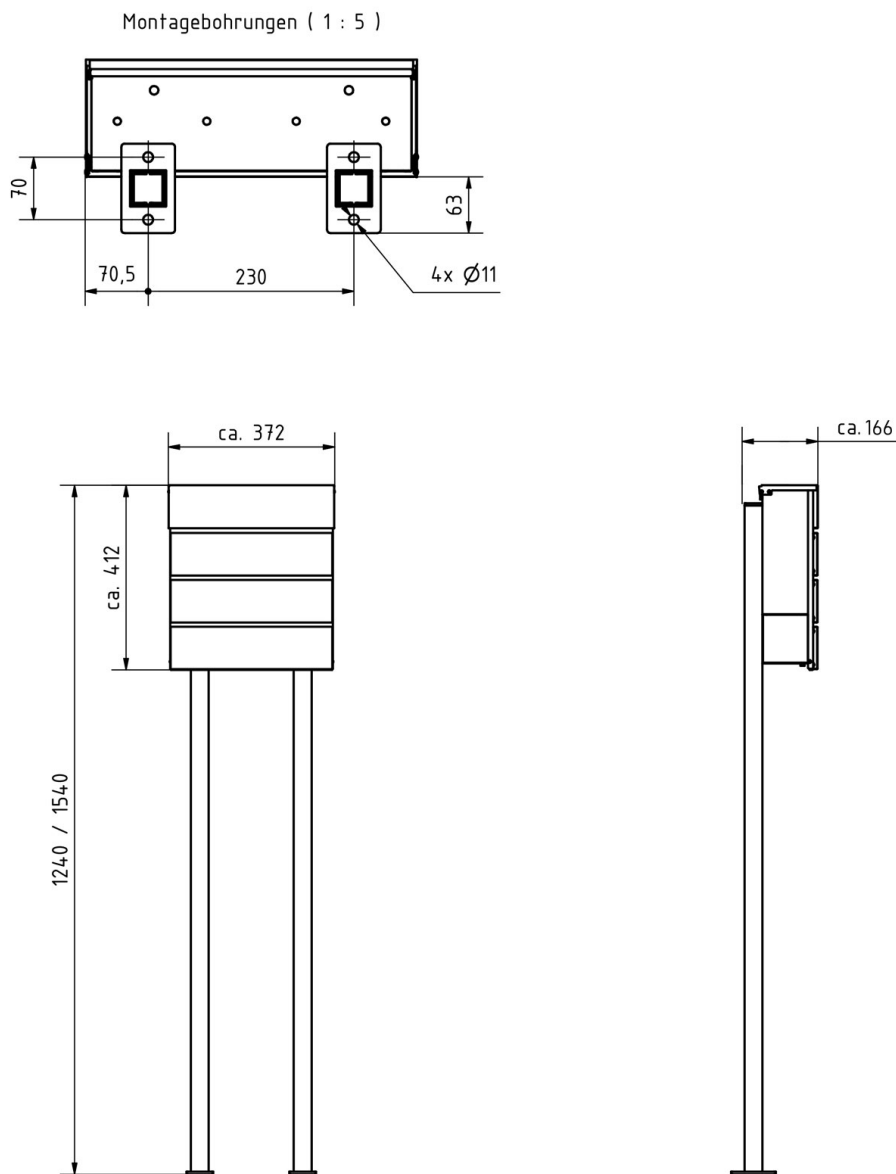
## Produkteigenschaften

<b>Grundmaterial</b>	Stahl, verzinkt
<b>Serie</b>	KANT
<b>Funktionen</b>	Zeitungsablage
<b>Einzelkasten nach Volumen</b>	Normal > 10 Liter
<b>Oberfläche/Farbe</b>	DB 703 eisenglimmer
<b>Montageart</b>	Freistehend
<b>Hausnummer</b>	Hausnummer als Lasergravur
<b>Namensbeschriftung</b>	Namensbeschriftung als Lasergravur
<b>Postentnahme</b>	Frontseitig
<b>Anzahl der Briefkästen</b>	mit 1 Briefkasten

## Abmessungen

<b>Höhe Einzelkasten in mm</b>	BK 280,0   ZF 110,0
<b>Breite Einzelkasten in mm</b>	355,0
<b>Volumen in Liter</b>	12
<b>Höhe Briefeinwurfschlitz in mm</b>	35,0
<b>Breite Briefeinwurfschlitz in mm</b>	335,0
<b>Höhe Briefkastenanlage in mm</b>	412,0
<b>Breite Briefkastenanlage in mm</b>	372,0
<b>Bauhöhe in mm</b>	1200,0   1500,0
<b>Tiefe in mm</b>	110,0 + 21,0 Blende + 40,0 Standelemente
<b>Gewicht in kg</b>	14
<b>Lieferzustand</b>	Lieferung erfolgt in Blöcken, Standelemente / Briefkasten geteilt

Skizze



## Weitere Bilder

