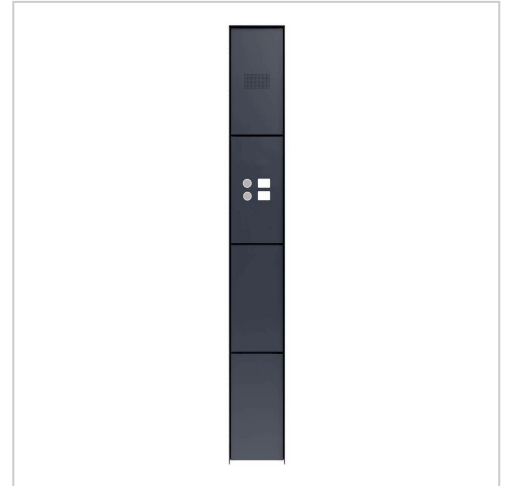


# Design Klingelsäule GOETHE 200x1600 - RAL nach Wahl | 2 Klingeltaster mit Namensschild

Artikelnummer 215-KLS-2001600-KL2



## Produktbeschreibung

### Design Klingelsäule GOETHE 200x1600 - RAL nach Wahl

Die moderne Klingelsäule GOETHE ist ideal für anspruchsvolle Bereiche geeignet. Die geradlinige Formgebung lässt diese Klingelsäule besonders elegant wirken.

Diese Klingelsäule ist durch die 3mm Seitenverkleidung mit Regendach und der Rückwand mit Bodenplatte aus 6mm Aluminium absolut witterungsbeständig und perfekt für den Außenbereich geeignet. Die Klingelstele ist mit 1-6 Klingeltaster erhältlich. Wahlweise kann eine Sprechlochung, Kamera und Hausnummer vorbereitet werden.

Die Klingelstelen der Kollektion GOETHE zeichnen sich durch die konsequente Verwendung von Edelstahl und Aluminium aus. Das Resultat ist eine sehr hohe Langlebigkeit und Nachhaltigkeit. Die Konstruktion ist durch unsere eigenen Ingenieure mit Hinblick auf hohe Flexibilität bzw. Modularität, einfache Ersatzteilmontage und unkomplizierte Selbstmontage entwickelt worden. Für alle GOETHE Anlagen sind Ersatzteile direkt in unserem Shop verfügbar.

Dank der Konstruktionsweise gestaltet sich die Selbstmontage unkompliziert.

#### Geschütztes Gebrauchsmuster laut DPMA Aktenzeichen DE: 20 2021 101 679.5

- Hochwertige Klingelsäule aus Edelstahl und Aluminium.
- Qualitätsfertigung - Made in Germany by Briefkasten Manufaktur Lippe.
- 4x Korpus (BxHxT 200 x 400 x 100 mm) aus Edelstahl 1.4016 (nichtrostender magnetischer Edelstahl), pulverbeschichtet in RAL nach Wahl.
- Funktionskästen sind zu öffnen von oben nach unten. Nicht sichtbare Befestigung mit Schrauben.
- Hausnummer ca. 70mm hoch (max. 3-stellig) mit stromsparender LED-Beleuchtung 12V DC ca. 50mA / 1W, weiß.
- Austauschbares Namensschild aus Plexiglas, wahlweise beleuchtet.
- Die Beschriftungen der Namensschilder kann beliebig von vorne ausgetauscht werden.
- Inkl. EVN LED-Netzgerät / Trafo IP65 12V/DC 0,1?4W für die LED Beleuchtung (Hausnummer und Namensschild wenn gewählt).
- 8-12V DC Kurzhubklingeltaster mit LED Ringbeleuchtung Weiss.
- Optional ist ein 8-12V DC Kurzhublichttaster mit Piktogramm möglich.
- Vorbereitung (Einbaulautsprecher nicht im Lieferumfang) für Sprechanlage möglich.
- Optional mit Universaladapter für alle handelsüblichen Einbaulautsprecher.
- Optionale Vorbereitung (Kamera nicht im Lieferumfang) für eine Kamera.
- Optimaler Regenschutz durch Regenaublaufkanten und einem Regendach aus 3mm Aluminium AIMg3 W19, pulverbeschichtet in RAL nach Wahl.
- Seitenverkleidung aus 3mm Aluminium AIMg3 W19, pulverbeschichtet in RAL nach Wahl.
- Rückwand und Bodenplatte aus 6mm Aluminium AIMg3 W19, pulverbeschichtet in RAL nach Wahl.
- Unsichtbare Befestigung in der Klingelsäule durch verstärkte Bodenplatte.

## Wichtige Information

Kamera oder Sprechstellenvorbereitung

**Wir empfehlen die Elektroinstallation immer durch einen Elektroinstallateur vorzunehmen.**

Wir bieten die Vorbereitung von Kameras & Sprechstellen verschiedener Hersteller für unsere Briefkästen an. In der Vorbereitung sind keine Endgeräte enthalten, dabei handelt es sich um die Bereitstellung der Schraubaufnahmen, Bohrungen & Lochungen. So dass Sie ihr Endgerät problemlos montieren können.

## Produkteigenschaften

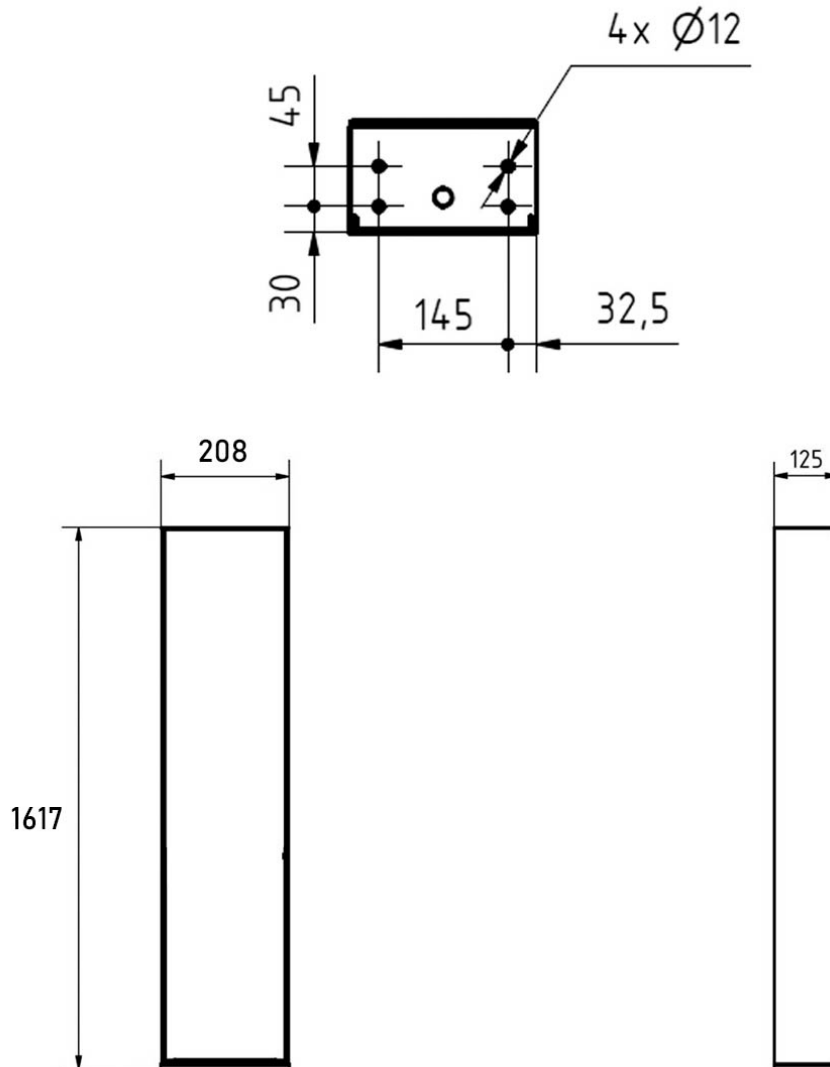
<b>Serie</b>	GOETHE
<b>Anzahl der Klingeltaster</b>	2 Taster
<b>Funktionen</b>	Lichttaster, Kamera, Sprechstelle, Fingerprint, Codetastatur
<b>Oberfläche/Farbe</b>	RAL 3004 purpurrot, DB 703 eisenglimmer, RAL 7016 anthrazitgrau, RAL nach Wahl (lt. Farbtabelle), RAL 9007 graualuminium, RAL 9016 verkehrsweiß
<b>Funktionskasten vorbereitet für Hersteller</b>	GIRA, Busch Jaeger, Siedle, STR Elektronik, ELCOM, TCS, Ritto, ALGO, Telegärtner, Auerswald, Legrand Bticino, HHG, HIKVISION, PCS, Sesam, ekey
<b>Namensbeschriftung</b>	Namensschild
<b>Grundmaterial</b>	Aluminium AIMg3 W19, Edelstahl V2A 1.4301, Edelstahl 1.4016 (nichtrostender magnetischer Edelstahl)
<b>Montageart</b>	Freistehend

## Abmessungen

<b>Höhe Einzelkasten in mm</b>	400,0
<b>Breite Einzelkasten in mm</b>	200,0
<b>Bauhöhe in mm</b>	1617,0
<b>Gesamtbreite in mm</b>	208,0
<b>Tiefe in mm</b>	100,0 + 25,0 Regendach
<b>Gewicht in kg</b>	28
<b>Lieferzustand</b>	Lieferung erfolgt montiert

Skizze

Montagebohrungen



## Weitere Bilder

