

Zeitungsfach BASIC 382AZF aus Edelstahl pulverbeschichtet in RAL 9016 verkehrsweiß feinstruktur matt 355x100x100 | RAL 9016 verkehrsweiß feinstruktur matt

Artikelnummer 382AZF-VAW-9016W



Produktbeschreibung

Zeitungsfach BASIC 382AZF aus Edelstahl pulverbeschichtet in RAL 9016 verkehrsweiß feinstruktur matt 355x100x100

Ein Zeitungsfach aus Edelstahl, pulverbeschichtet nach RAL 9016 verkehrsweiß feinstruktur matt in sehr edler Optik.

- Zeitungsfach aus Edelstahl V2 A 1.4301, pulverbeschichtet nach RAL 9016 verkehrsweiß feinstruktur matt.
- Wasser-Ablauflochung.
- Zur Wandmontage inkl. Montagematerial.

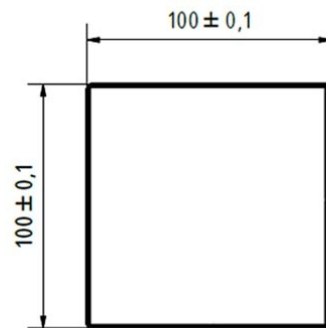
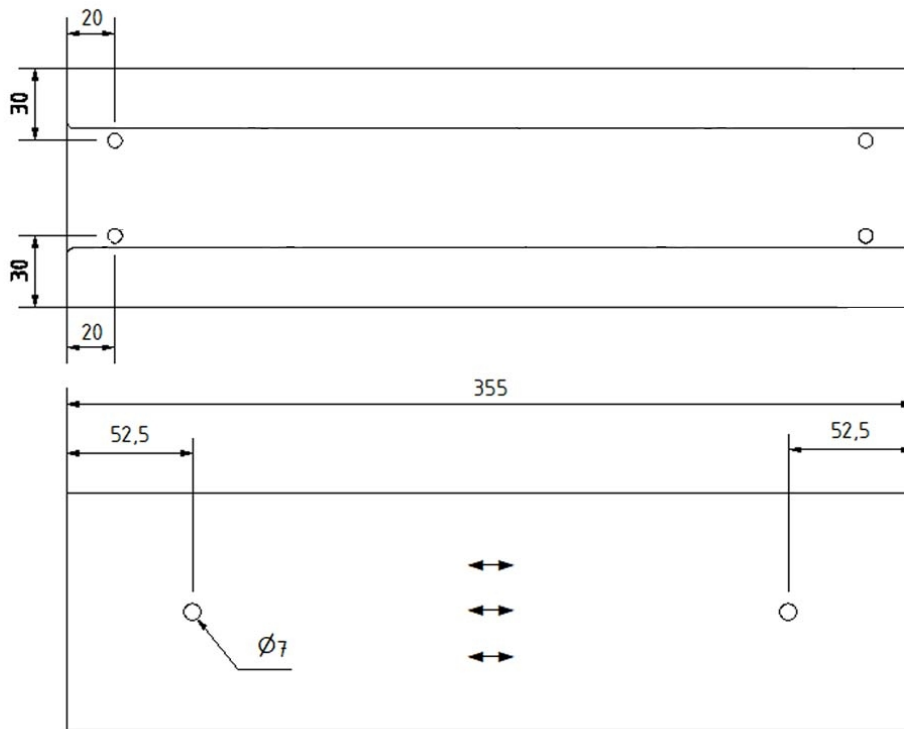
Produkteigenschaften

Serie	BASIC
Grundmaterial	Edelstahl V2A 1.4301
Montageart	Aufputz
Oberfläche/Farbe	RAL 9016 verkehrsweiß

Abmessungen

Breite in mm	355
Höhe in mm	100
Tiefe in mm	100,0
Gewicht in kg	3
Lieferzustand	Lieferung erfolgt komplett montiert

Skizze



Weitere Bilder

