

Design Briefkasten BRENTANO® - RAL 7016 anthrazitgrau | RAL 7016 anthrazitgrau feinstruktur matt | ohne Zeitungsfach

Artikelnummer 803-7016-AP



Produktbeschreibung

Design Briefkasten BRENTANO® - RAL 7016 anthrazitgrau

Der BRENTANO® Briefkasten vereint modernes Design mit höchster Funktionalität ohne sichtbares Schloss und eleganter Beschriftung der Hausnummer und des Namens. Gefertigt aus hochwertigen Materialien und pulverbeschichtet, bietet dieser Briefkasten nicht nur einen stilvollen Blickfang für Ihr Zuhause, sondern auch langlebige Qualität. Die klare Formensprache und die präzise Verarbeitung machen den BRENTANO® Briefkasten zu einer zeitlosen Lösung für höchste Ansprüche. Dank seiner robusten Konstruktion ist er besonders wetterbeständig und schützt Ihre Post zuverlässig. Ideal für alle, die Wert auf ein perfektes Zusammenspiel von Design und Funktion legen.

Die großzügigen Maße des BRENTANO® Design Briefkastens ermöglichen ein Fassungsvermögen von ca. 20 Litern, wodurch auch größere Sendungen wie DIN-C4-Umschläge oder Zeitschriften ohne Knicke entgegengenommen werden können – selbst nach mehrtägiger Abwesenheit. Der Einwurf von oben gewährleistet eine komfortable Handhabung. Zudem ist der Briefkasten mit Dämpfern ausgestattet, die für ein sanftes und leises Schließen der Einwurflappe sorgen. Das innovative Push-Key-Schloss, das unsichtbar im Inneren verborgen ist, ermöglicht das Öffnen ohne Drehen des Schlüssels – einfach den Schlüssel in die Öffnung stecken und die Tür öffnet sich mühelos. Die clevere Anordnung des Schlosses und der Entnahmetür verhindert, dass Ihnen die Post beim Öffnen entgegenfällt. Gefertigt aus nichtrostendem Edelstahl, sowie verzinktem Stahl und zusätzlich pulverbeschichtet, ist dieser Briefkasten besonders langlebig und hochwertig verarbeitet.

Das einzigartige Ein-Hand-Bedienkonzept mit dem Push-Key-Schloss, exklusiv bei der Briefkasten Manufaktur Lippe erhältlich, erlaubt eine besonders einfache Handhabung: Mit nur einer Hand können Sie den Briefkasten öffnen, die Post entnehmen und wieder schließen. Geschützt durch ein Gebrauchsmuster (DPMA Aktenzeichen DE: 20 2021 101 679.5), bietet diese Innovation einen echten Mehrwert.

Dank der Konstruktionsweise gestaltet sich die Selbstmontage unkompliziert.

- Hochwertig gefertigter Aufputzbriefkasten, pulverbeschichtet in RAL 7016 anthrazitgrau.
- Qualitätsfertigung - Made in Germany
- Innovatives Push-Key-Schloss inklusive 2 Schlüssel mit Schlüsselnummer. Angenehmes Verschließen ohne Schlüssel.
- Briefkastenkörper aus 1,5mm verzinktem Stahl.
- Entnahmetür aus 1,5mm Edelstahl V2A 1.4301 mit Öffnungsbegrenzer, von oben nach unten zu öffnen. Durch das Halteblech kann Ihnen die Post nicht entgegen fallen.
- Einwurf erfolgt von oben.
- Die Einwurfsklappe verfügt über einen Öffnungsbegrenzer, der verhindert, dass sie die Hauswand berührt. Zudem sorgen hochwertige Dämpfer dafür, dass die Klappe geräuschlos und sanft schließt.
- Der Briefkasten entspricht der DIN/EN 13724. Einwurfgröße (3,5 cm x 36,0 cm) für C4 quer, hier passen auch große Briefe rein, ohne zu knicken.
- Inklusive selbstklebendem und gravierfähigem Namensschild.
- Optionale Namensbeschriftung ca. 20-30mm hoch.
- Optionale Hausnummernbeschriftung ca. 80-100mm hoch.
- Zur Aufputz Wandmontage inklusive Montageschrauben und Abstandhalter.

Wichtige Information:

Um einen optimalen Wasserschutz Ihrer Post zu erreichen, sollte sich nach Möglichkeit der Briefkasten bzw. die Briefkastenanlage unter einem Vordach befinden.

Das Postgut ist nur dann vor Wasser geschützt, wenn es komplett im Kasten abgelegt und die Einwurfsklappe geschlossen ist. Nicht vollständig eingesteckte Post ermöglicht das Eindringen von Feuchtigkeit und Schmutz in den Briefkasten. Diese Anlage ist gegen Eindringen von Wasser nach DIN EN 13724 geschützt. Wassereintritt ist kein Reklamationsgrund.

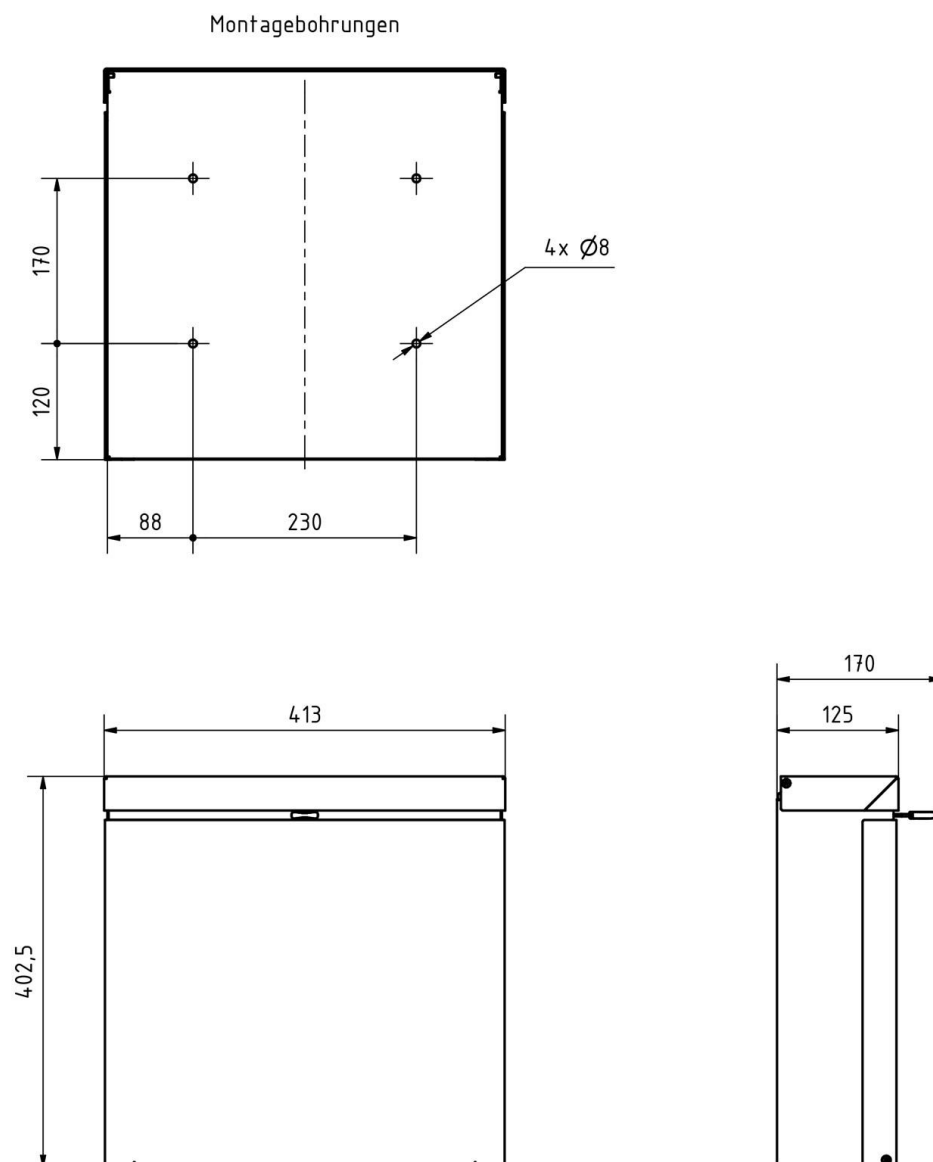
Produkteigenschaften

Grundmaterial	Stahl, verzinkt, Edelstahl V2A 1.4301
Serie	BRENTANO
Hausnummer	Hausnummer als Lasergravur
Oberfläche/Farbe	RAL 7016 anthrazitgrau
Namensbeschriftung	Namensbeschriftung als Lasergravur
Postentnahme	Frontseitig
Anzahl der Kästen	mit 1 Briefkasten
Einzelkasten nach Volumen	Groß > 16 Liter
Montageart	Aufputz

Abmessungen

Höhe Einzelkasten in mm	400,0
Breite Einzelkasten in mm	400,0
Volumen in Liter	19,5
Höhe Briefeinwurfschlitz in mm	35,0
Breite Briefeinwurfschlitz in mm	360,0
Gesamtbreite in mm	410,0
Tiefe in mm	125,0
Gewicht in kg	11
Lieferzustand	Lieferung erfolgt komplett montiert

Skizze



Weitere Bilder

