

Briefeinwurf aus Edelstahl - RAL 7016 anthrazitgrau - Einwurf 240x35mm - 300x115mm | RAL 7016 anthrazitgrau feinstruktur matt

Artikelnummer 555-BE-24-VAR-7016



Produktbeschreibung

Briefeinwurf aus Edelstahl - RAL 7016 anthrazitgrau feinstruktur matt - Einwurf 240x35mm - 300x115mm

- Edelstahl Briefeinwurf aus 2 mm Edelstahl V2A 1.4301, pulverbeschichtet in RAL 7016 anthrazitgrau feinstruktur matt.
- Einwurfklappe wird bei der Briefkasten Manufaktur erstellt. Deutsche Qualitätsfertigung "Made in Germany".
- Einwurfgröße passend für C4 hoch.
- Befestigung erfolgt über vier mitgelieferten Edelstahl-Schrauben inkl. Dübel.
- Optionale Namensbeschriftung, gelasert ca. 10mm hoch.

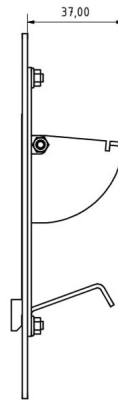
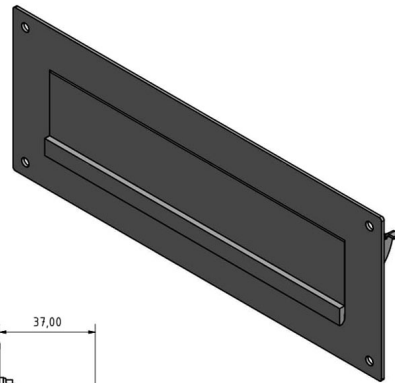
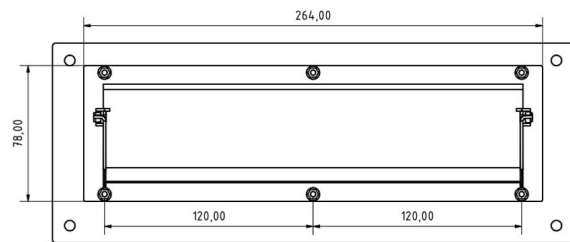
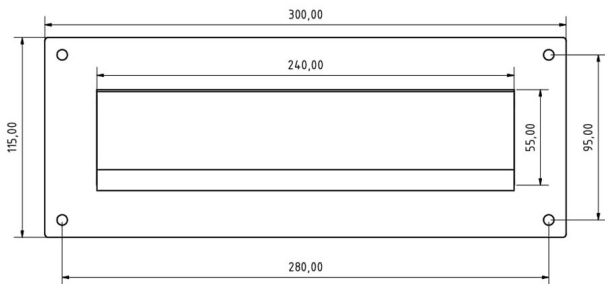
Produkteigenschaften

Montageart	Schrauben
Einzelkasten nach Volumen	Normal > 10 Liter
Grundmaterial	Edelstahl V2A 1.4301
Oberfläche/Farbe	RAL 7016 anthrazitgrau
Namensbeschriftung	Namensbeschriftung als Lasergravur
Anzahl der Kästen	mit 1 Briefkasten
Postentnahme	Rückseitig

Abmessungen

Breite in mm	300
Höhe in mm	115
Höhe Briefeinwurfschlitz in mm	35,0
Breite Briefeinwurfschlitz in mm	240,0
Gewicht in kg	3

Skizze



Weitere Bilder

