

# Edelstahl Innentür Briefkasten BIG - Passend für Briefeinwurf 410x140mm | Edelstahl, geschliffen

Artikelnummer 205ITB-B



## Produktbeschreibung

### Edelstahl Innentür Briefkasten BIG - Passend für Briefeinwurf 410x140mm

Hochwertiger Innentür Briefkasten komplett aus 1,5 mm Edelstahl V2A 1.4301, geschliffen. Der Einwurf erfolgt frontseitig, die Bewohner können die Post rückseitig entnehmen. Der Briefkasten kann in Kombination mit dem Briefeinwurf 555 (410x140mm) in jede Wand integriert werden, welcher eine Dicke von 20mm nicht überschreitet. Die Montage der Anlage ist sehr einfach gehalten und erfolgt über 4 Schrauben.

Die Maße ermöglichen ein Fassungsvermögen von ca. 16 Litern, der große Einwurf garantiert auch bei DIN-C4-Umschlägen und Zeitschriften oder nach mehrtägiger Abwesenheit kein zerknitterte Post. Mit dem Schloss oben ist dieser Briefkasten so konzipiert, dass die Entnahmetür verhindert, dass Ihnen die Post entgegenfällt. Dieser Briefkasten scheut keinen Vergleich, extrem hochwertige Verarbeitung und Präzision. Jedes Bauteil inkl. Rückwände und Innebauteile dieses Briefkastens bestehen aus Edelstahl V2 A, geschliffen.

- Innentür Briefkasten aus aus 1,5 mm Edelstahl V2A 1.4301, geschliffen.
- Qualitätsfertigung - Made in Germany.
- Optimaler Regenschutz durch Regenaublaufkante und Wasserschutzblech innenliegen.
- Edelstahl-Zylinderschloß mit Staubschutzklappe & 2 Schlüsseln.
- Entnahmetür zu öffnen von oben nach unten. So kann Ihnen die Post nicht entgegenfallen.
- Passend für die Briefeinwürfe: 555-BE-35, 555-BE-35-VAR

#### Wichtige Information:

Das Postgut ist nur dann vor Wasser geschützt, wenn es komplett im Kasten abgelegt und die Einwurfklappe geschlossen ist. Nicht vollständig eingesteckte Post ermöglicht das Eindringen von Feuchtigkeit und Schmutz in den Briefkasten. Daher ist es notwendig, ausreichend dimensionierte Briefkästen für den anstehenden Bedarf zu planen. Bei bestimmten extremen Witterungsbedingungen kann dennoch Wasser eintreten (lt. DIN EN 13724 bis 1ccm). Dies ist kein Reklamationsgrund.

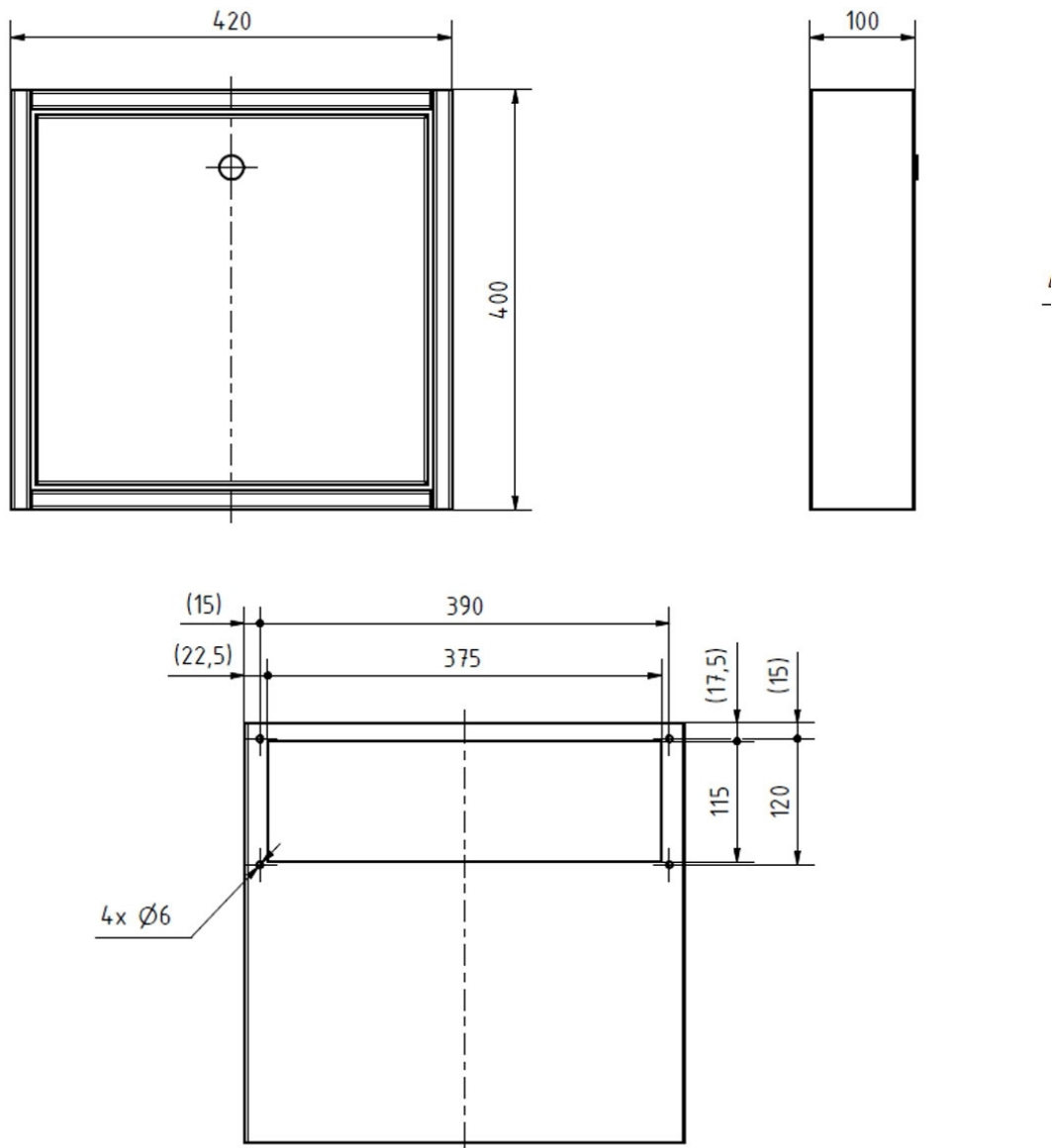
## Produkteigenschaften

<b>Montageart</b>	Schrauben
<b>Einzelkasten nach Volumen</b>	Normal > 10 Liter
<b>Anzahl der Briefkästen</b>	mit 1 Briefkasten
<b>Oberfläche/Farbe</b>	Geschliffen
<b>Postentnahme</b>	Rückseitig

## Abmessungen

Höhe Einzelkasten in mm	400,0
Breite Einzelkasten in mm	420,0
Volumen in Liter	16
Tiefe in mm	100,0
Gewicht in kg	7
Lieferzustand	Lieferung erfolgt montiert

## Skizze



## Weitere Bilder

