

2er Edelstahl Standbriefkasten Design BASIC Plus 381X ST R mit Werbeschild 710x460 & Zeitungsfach geschlossen | 100mm Tiefe

Artikelnummer 381X-VA-2W-ZFG-WS-100



Produktbeschreibung

2er Edelstahl Standbriefkasten Design BASIC Plus 381X ST R mit Werbeschild 710x460 & Zeitungsfächer geschlossen - Edelstahl V2A geschliffen

Moderner Standbriefkasten für 2 Parteien - made in Germany by Briefkasten Manufaktur.

Die komplette Briefkastenanlage besteht aus witterungsbeständigem Edelstahl V2A 1.4301, geschliffen. Die sehr hochwertige Verarbeitung und das durchdachte Konzept machen diesen Standbriefkasten zu unserem Topseller. Eine Regenablaufkante zum optimalen Wasserschutz, eine durchgehende Gummilippe für leisen Einwurf, das solide Wechselnamensschild, ein praktischer Posthaltebügel und das sehr robuste Schloss zeichnen diesen Standbriefkasten aus. Die Seitenverkleidung mit überstehendem Regendach aus Edelstahl V2A bietet optimalen Schutz vor Witterung und garantiert eine sehr hohe Langlebigkeit. Das Werbeschild ist frontseitig geschliffen (ohne Beschriftung/Druck) und kann bauseits mit Klebefolie, Laserbeschriftung oder Gravur ausgestattet werden. Die ideale Lösung zur Präsentation für den Aussenbereich.

Die Briefkastenanlagen der Kollektion BASIC Plus zeichnen sich durch die konsequente Verwendung von Edelstahl V2A aus. Das Resultat ist eine sehr hohe Langlebigkeit und Nachhaltigkeit. Die Konstruktion ist durch unsere eigenen Ingenieure mit Hinblick auf hohe Flexibilität bzw. Modularität, einfache Ersatzteilmontage und unkomplizierte Selbstmontage entwickelt worden. Für alle BASIC Plus Anlagen sind Ersatzteile direkt verfügbar.

- **2er Standbriefkasten aus Edelstahl V2A, geschliffen**
- Die Anlage wird bei der Briefkasten Manufaktur erstellt. Deutsche Qualitätsfertigung "Made in Germany".
- Die Briefkästen entsprechen der DIN/EN 13724. Einwurfgröße (3,5 cm x 32,5 cm) für C4 quer, hier passen auch große Briefe rein, ohne zu knicken.
- Einwurfklappe mit geräuschkämpfender Gummidichtung für sehr leisen Einwurf der Post.
- Die Tür ist von links nach rechts zu öffnen.
- Inkl. 2 Schlüssel mit Schlüsselnummer, Wechselnamensschild (Typ 2) unter der Einwurfklappe und Posthaltebügel.
- 2x Zeitungsfach mit Tür und Knebelschloß aus Edelstahl V2A 1.4301, geschliffen. Laserbeschriftung "ZEITUNG" grau. Maße: 355x165x100mm.
- Grosses Fassungsvermögen durch optionale Briefkastentiefe +50 mm = ca. 17 l. Geeignet für Unternehmen und Haushalte mit sehr großem Postaufkommen.
- Inkl. Seitenverkleidung + Regendach aus Edelstahl V2A, geschliffen.
- Das Edelstahlblech ist frontseitig geschliffen (ohne Beschriftung/Druck) und kann bauseits mit Klebefolie, Laserbeschriftung oder Gravur ausgestattet werden.
- Der Druckbereich hat eine Fläche von B 703 mm x H 450mm.
- Die Standelemente bestehen aus 42,4 mm V2A Edelstahl, geschliffen zur Schraubmontage oder zum Einbetonieren.

Wichtige Information:

Die Post ist nur bei vollständigem Einwurf und geschlossener Klappe vor Feuchtigkeit und Verschmutzung geschützt. Bei bestimmten extremen Witterungsbedingungen kann dennoch Wasser eintreten (lt. DIN EN 13724 bis 1ccm). Dies ist kein Reklamationsgrund.

Produkteigenschaften

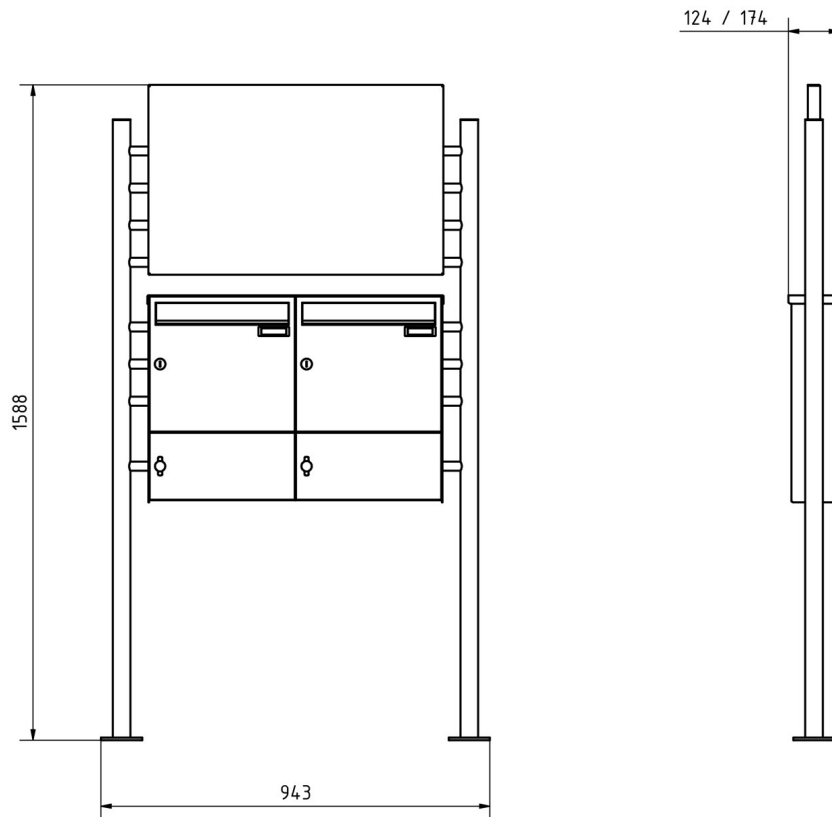
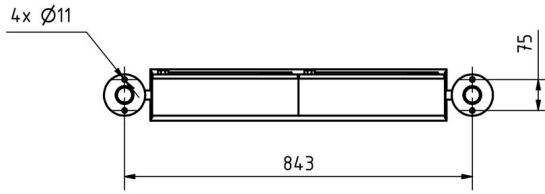
Serie	BASIC
Funktionen	Zeitungsablage
Einzelkasten nach Volumen	Normal > 10 Liter
Namensbeschriftung	Namensschild
Montageart	Freistehend
Grundmaterial	Edelstahl V2A 1.4301
Anzahl der Kästen	mit 2 Briefkästen
Postentnahme	Frontseitig
Oberfläche/Farbe	Geschliffen

Abmessungen

Höhe Einzelkasten in mm	330,0
Breite Einzelkasten in mm	355,0
Volumen in Liter	12,0 17,0
Höhe Briefeinwurfschlitz in mm	35,0
Breite Briefeinwurfschlitz in mm	325,0
Höhe Briefkastenanlage in mm	495,0
Breite Briefkastenanlage in mm	710,0
Bauhöhe in mm	1500,0
Gesamtbreite in mm	875,0
Tiefe in mm	100,0 150,0
Gewicht in kg	18
Lieferzustand	Lieferung erfolgt in Blöcken, Standelemente / Briefkasten geteilt

Skizze

Montagebohrungen



Weitere Bilder



