

# Design Briefkastenstele GRIMM - Entnahme rückseitig - Farbe nach Wahl mit Ekinex Dico IP-Videosprechanlage | ? Farbe nach Wahl | Postentnahme rückseitig | Ekinex DICO

Artikelnummer 562-STL-PE-H-SPO-1-SF-EKX



## Produktbeschreibung

### Design Briefkastenstele GRIMM mit Ekinex Dico IP-Videosprechanlage – Ein Meisterwerk der Briefkasten Manufaktur

Die Briefkastenstele GRIMM vereint modernes Design mit erstklassiger Verarbeitung – ideal für anspruchsvolle Bauherren und Architekten. Gefertigt aus hochwertigem Edelstahl und vollständig „Made in Germany“ von der Briefkasten Manufaktur Lippe, steht dieses Modell für Langlebigkeit, Funktionalität und stilvolle Optik. Die pulverbeschichtete Frontblende aus 2 mm Edelstahl V2A (1.4301) überzeugt durch ein zeitloses Erscheinungsbild und hohe Korrosionsbeständigkeit.

Besonders hervorzuheben ist die nahtlose Integration der Ekinex Videosprechanlage IP Dico mit dem Delégo Panel in den Größen 4, 8 oder 10 Zoll. Diese hochwertige Lösung bietet eine moderne, IP-basierte Türkommunikation mit Touch-Bedienung, intelligenter Steuerung und brillanter Bild- und Tonqualität. Durch die exakte Einpassung in die Frontblende entsteht eine harmonische Gesamtoptik – perfekt abgestimmt auf die Architektur moderner Wohn- und Geschäftshäuser. Die Delégo Panels ermöglichen eine komfortable Steuerung direkt an der Tür oder zentral im Gebäude und bieten vielfältige Möglichkeiten zur Gebäudevernetzung.

Der Briefkasten GRIMM überzeugt durch modernes Design, hochwertige Verarbeitung und durchdachte Funktionalität. Ausgestattet mit einem klassischen Hebelschloss aus Edelstahl inklusive Staubschutzkappe, ist die Schließmechanik zuverlässig vor Witterungseinflüssen geschützt und gewährleistet eine lange Lebensdauer. Die Entnahme der Post erfolgt komfortabel von der Rückseite – ideal, wenn der Briefkasten in eine Mauer oder Zaunanlage integriert ist. Der Posteinwurf erfolgt von vorne und wird durch hochwertige Achsdämpfer unterstützt, die ein sanftes und leises Schließen der Einwurflappe ermöglichen. Dank der praktischen Bauweise bleibt Ihre Post sicher im Kasten, auch wenn die Klappe geöffnet wird. Besonders flexibel ist der GRIMM durch sein Doppelkasten-System: Die Säule kann bereits während der Rohbauphase installiert werden, während die Frontblende erst nach Abschluss der Bauarbeiten montiert wird. Dies schützt den Briefkasten während der Bauzeit vor Schmutz und Beschädigungen und sorgt für eine perfekte Optik zum Einzug.

Dank der DIN/EN 13724 Norm ist der GRIMM ideal für große Briefe im C4-Format geeignet, die ohne Knicke eingelegt werden können. Der Briefkasten GRIMM überzeugt durch seine langlebige Qualität, zeitloses Design und durchdachte Funktionalität.

Ein besonderes Merkmal der Design Briefkastenstele GRIMM ist die vollverschweißte Standsäule aus massivem Edelstahl V2A 1.4301 pulverbeschichtet in Farbe nach Wahl. Diese Bauweise garantiert höchste Stabilität und eine außergewöhnlich lange Lebensdauer – auch bei dauerhaftem Einsatz im Außenbereich. Durch die vollverschweißte Konstruktion entsteht ein nahtloser, robuster Korpus ohne sichtbare Schraub- oder Steckverbindungen, was nicht nur die elegante Optik unterstreicht, sondern auch das Eindringen von Feuchtigkeit und Schmutz verhindert. Die präzise verschliffenen Nähte sorgen für ein homogenes Erscheinungsbild und verleihen der Stele eine besonders hochwertige Anmutung. Zudem ermöglicht die Konstruktion eine unsichtbare Kabelführung innerhalb der Säule, sodass sämtliche elektrischen Anschlüsse für die Ekinex Videosprechanlage sowie weitere Smart-Home-Komponenten sicher und geschützt installiert werden können. Diese einzigartige Fertigungsweise setzt neue Maßstäbe im Bereich Design und Funktionalität und macht die Briefkastenstele GRIMM zu einer zukunftsicheren Lösung für moderne Architekturprojekte.

- Hochwertige Briefkastensäule komplett aus Edelstahl zur freistehenden Montage.
- Frontblende aus 2 mm Edelstahl V2A 1.4301, pulverbeschichtet in Wunschfarbe.
- Qualitätsfertigung – Made in Germany by Briefkasten Manufaktur Lippe.
- Integrierte Ekinex Videosprechanlage Dico IP door phone 5" (Artn.Nr. EK-5DP-VI) mit Delégo panel in den Größen 4, 8 oder 10 Zoll wählbar.
- Hochwertiges Hebel-Schloss inklusive 2 Schlüssel mit Schlüsselnummer.
- Die rückseitige Entnahmetür mit Öffnungsbegrenzer öffnet von oben nach unten, um zu verhindern, dass Ihnen die Post entgegenfällt.
- Frontseitiger Einwurf mit hochwertigen Achsdämpfern für sehr leisen Einwurf der Post.
- DIN/EN 13724 konformer Briefkasten, Einwurfgröße (3,5 cm x 32,5 cm) für C4 quer – auch große Briefe bleiben unversehrt. Zusätzlicher Entnahmeschutz aus Edelstahl integriert.
- Optimaler Witterungsschutz durch abgesetzte Blende.
- Doppelkasten-System: Die Blende kann nach Abschluss der Bauarbeiten bequem installiert werden und jederzeit ausgewechselt werden.
- Die vollverschweißte Standsäule besteht aus 2mm Edelstahl V2A 1.4301, pulverbeschichtet in Wunschfarbe. Bauhöhe beträgt 1,70 m.
- Unsichtbare Kabelzuführung durch den Korpus möglich.
- Die Stele ist mit einer Fussplatte aus VA ausgestattet. Diese ist 10 mm Stark und wird mit einer Abdeckblende veredelt. So werden die Befestigungsdübel verdeckt.

#### Wichtige Information:

Um einen optimalen Wasserschutz Ihrer Post zu erreichen, sollte sich nach Möglichkeit der Briefkasten bzw. die Briefkastenanlage unter einem Vordach befinden.

Das Postgut ist nur dann vor Wasser geschützt, wenn es komplett im Kasten abgelegt und die Einwurfklappe geschlossen ist. Nicht vollständig eingesteckte Post ermöglicht das Eindringen von Feuchtigkeit und Schmutz in den Briefkasten. Diese Anlage ist gegen Eindringen von Wasser nach DIN EN 13724 geschützt. Wassereintritt ist kein Reklamationsgrund.

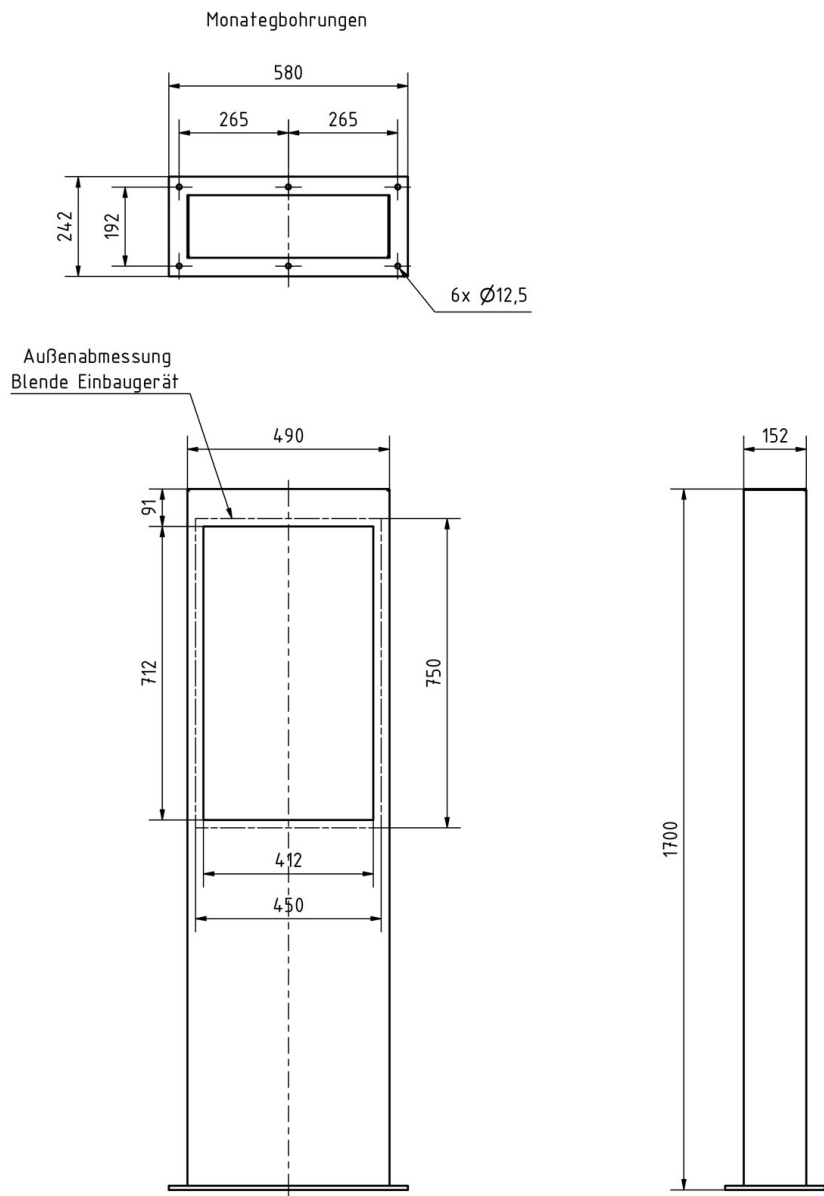
## Produkteigenschaften

<b>Oberfläche/Farbe</b>	RAL 9005 tiefschwarz, RAL 3004 purpurrot, DB 703 eisenglimmer, RAL 7016 anthrazitgrau, RAL nach Wahl (lt. Farbtabelle), RAL 9007 graualuminium, RAL 9016 verkehrsweiß
<b>Serie</b>	GRIMM
<b>Anschlusstechnik</b>	LAN
<b>Anzahl der Klingeltaster</b>	1 Taster, 2 Taster, 3 Taster, 4 Taster, 5 Taster, 6 Taster, 7 Taster, 8 Taster, 9 Taster, 10 Taster, 11 Taster, 12 Taster, bis 100 Klingeltaster, 13 Taster, 14 Taster, 15 Taster, 16 Taster, 17 Taster, 18 Taster, 19 Taster, 20 Taster, 21 Taster, 22 Taster, 23 Taster, 24 Taster
<b>Funktionen</b>	Kamera, Sprechstelle, Codetastatur, Monitor
<b>Funktionskasten vorbereitet für Hersteller</b>	Ekinex
<b>Montageart</b>	Freistehend
<b>Grundmaterial</b>	Edelstahl V2A 1.4301, Edelstahl 1.4016 (nichtrostender magnetischer Edelstahl)
<b>Anzahl der Kästen</b>	mit 1 Briefkasten
<b>Einzelkasten nach Volumen</b>	Groß > 16 Liter
<b>Postentnahme</b>	Rückseitig

## Abmessungen

<b>Höhe Einzelkasten in mm</b>	Außenmaß 750,0   Einbaumaß 710,0
<b>Breite Einzelkasten in mm</b>	Außenmaß 450,0   Einbaumaß 410,0
<b>Volumen in Liter</b>	26,0
<b>Höhe Briefeinwurfschlitz in mm</b>	35,0
<b>Breite Briefeinwurfschlitz in mm</b>	325,0
<b>Höhe Briefkastenanlage in mm</b>	Außenmaß 750,0   Einbaumaß 710,0
<b>Breite Briefkastenanlage in mm</b>	Außenmaß 450,0   Einbaumaß 410,0
<b>Bauhöhe in mm</b>	1700,0
<b>Gesamtbreite in mm</b>	Korpuss 490,0   Fussplatte 580,0
<b>Tiefe in mm</b>	Korpuss 150,0   Fussplatte 242,0
<b>Gewicht in kg</b>	65
<b>Lieferzustand</b>	Lieferung erfolgt montiert

Skizze



## Weitere Bilder

