

# Design Standbriefkasten BRENTANO® ST-R - Design Elegance 2 - RAL 7016 anthrazitgrau | RAL 7016 anthrazitgrau feinstruktur matt

Artikelnummer 803-7016E2-STR



## Produktbeschreibung

### Design Standbriefkasten BRENTANO® ST-R - Design Elegance 2 - RAL 7016 anthrazitgrau

Der BRENTANO® Briefkasten mit eleganten Rundrohr-Standelementen, unsichtbarem Schloss und eleganter 100mm Edelstahlblende inklusive Namensbeschriftung und Hausnummer in grau verbindet modernes Design mit erstklassiger Funktionalität. Hergestellt aus hochwertigen Materialien und pulverbeschichtet, überzeugt er nicht nur als stilvolles Designelement für Ihr Zuhause, sondern auch durch seine Langlebigkeit. Die klaren Linien und die sorgfältige Verarbeitung machen den BRENTANO® Briefkasten zur idealen Wahl für höchste Designansprüche. Dank seiner robusten Bauweise ist er besonders witterungsbeständig und gewährleistet den zuverlässigen Schutz Ihrer Post. Perfekt für alle, die Wert auf Design und Funktion in harmonischer Balance legen.

Die großzügigen Maße des BRENTANO® Design Briefkastens ermöglichen ein Fassungsvermögen von ca. 20 Litern, wodurch auch größere Sendungen wie DIN-C4-Umschläge oder Zeitschriften ohne Knicke entgegengenommen werden können – selbst nach mehrtägiger Abwesenheit. Der Einwurf von oben gewährleistet eine komfortable Handhabung. Zudem ist der Briefkasten mit Dämpfern ausgestattet, die für ein sanftes und leises Schließen der Einwurfsklappe sorgen. Das innovative Push-Key-Schloss, das unsichtbar im Inneren verborgen ist, ermöglicht das Öffnen ohne Drehen des Schlüssels – einfach den Schlüssel in die Öffnung stecken und die Tür öffnet sich mühelos. Die clevere Anordnung des Schlosses und der Entnahmetür verhindert, dass Ihnen die Post beim Öffnen entgegenfällt. Gefertigt aus nichtrostendem Edelstahl, sowie verzinktem Stahl und zusätzlich pulverbeschichtet, ist dieser Briefkasten besonders langlebig und hochwertig verarbeitet.

Das einzigartige Ein-Hand-Bedienkonzept mit dem Push-Key-Schloss, exklusiv bei der Briefkasten Manufaktur Lippe erhältlich, erlaubt eine besonders einfache Handhabung: Mit nur einer Hand können Sie den Briefkasten öffnen, die Post entnehmen und wieder schließen. Geschützt durch ein Gebrauchsmuster (DPMA Aktenzeichen DE: 20 2021 101 679.5), bietet diese Innovation einen echten Mehrwert.

Dank der Konstruktionsweise gestaltet sich die Selbstmontage unkompliziert.

- Hochwertig gefertigter Standbriefkasten, pulverbeschichtet in RAL 7016 anthrazitgrau.
- Qualitätsfertigung - Made in Germany
- Design Elegance 2: 100mm Edelstahlblende, geschliffen in 240er Korn.
- Innovatives Push-Key-Schloss inklusive 2 Schlüssel mit Schlüsselnummer. Angenehmes Verschließen ohne Schlüssel.
- Briefkastenkorpus aus 1,5mm verzinktem Stahl.
- Entnahmetür aus 1,5mm Edelstahl V2A 1.4301 mit Öffnungsbegrenzer, von oben nach unten zu öffnen. Durch das Halteblech kann Ihnen die Post nicht entgegen fallen.
- Der Einwurf erfolgt von oben, und die Klappe ist mit einem Öffnungsbegrenzer sowie hochwertigen Dämpfern ausgestattet, die ein geräuschloses Schließen ermöglichen.
- Der Briefkasten entspricht der DIN/EN 13724. Einwurfgröße (3,5 cm x 36,0 cm) für C4 quer, hier passen auch große Briefe rein, ohne zu knicken.
- Optionales Zeitungsfach, rückseitig (BHT 400x200x50mm) aus Edelstahl, pulverbeschichtet. Beidseitig offen.
- Optionale Namensbeschriftung ca. 20-30mm hoch.
- Optionale Hausnummernbeschriftung ca. 80mm hoch.
- Die Standsäulen bestehen aus 60,3 mm Edelstahl V2A 1.4301, geschliffen zur Schraubmontage oder zum Einbetonieren.

#### Wichtige Information:

Um einen optimalen Wasserschutz Ihrer Post zu erreichen, sollte sich nach Möglichkeit der Briefkasten bzw. die Briefkastenanlage unter einem Vordach befinden.

Das Postgut ist nur dann vor Wasser geschützt, wenn es komplett im Kasten abgelegt und die Einwurfsklappe geschlossen ist. Nicht vollständig eingesteckte Post ermöglicht das Eindringen von Feuchtigkeit und Schmutz in den Briefkasten. Diese Anlage ist gegen Eindringen von Wasser nach DIN EN 13724 geschützt. Wassereintritt ist kein Reklamationsgrund.

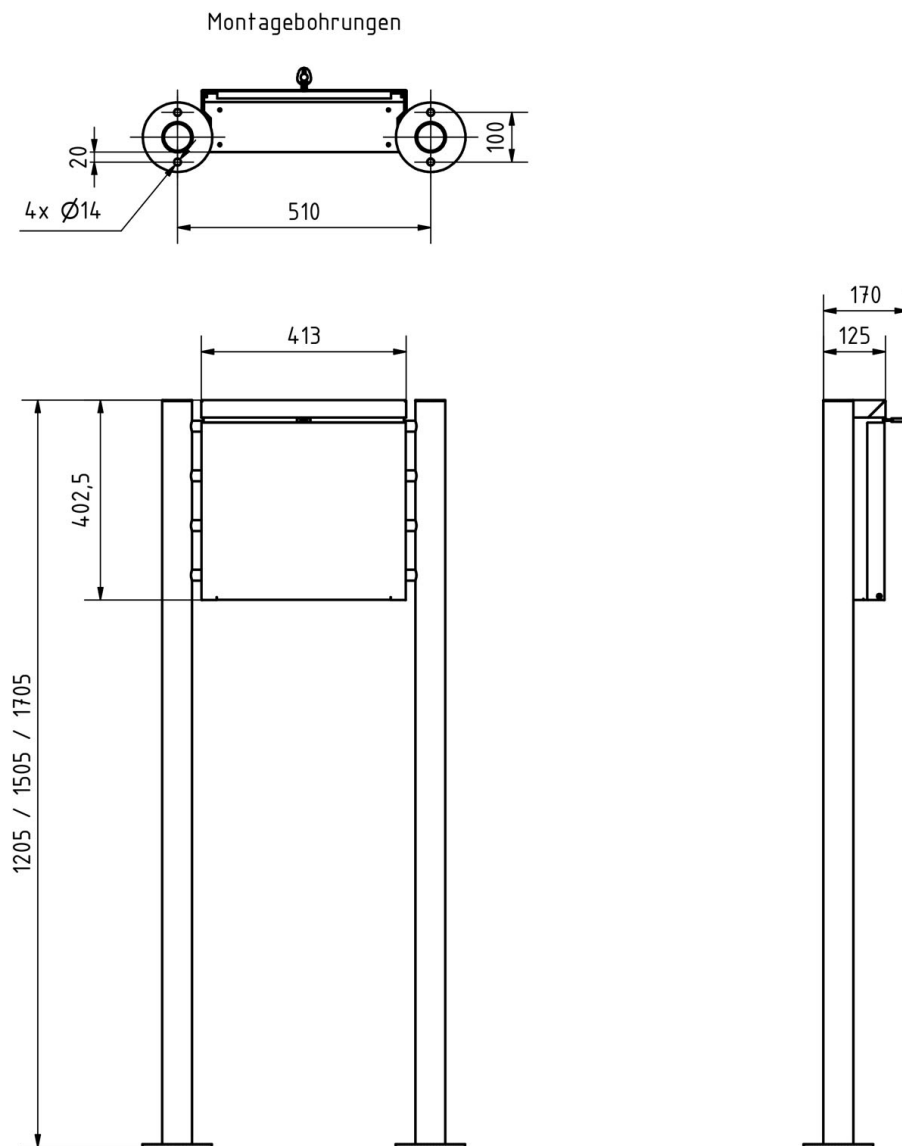
## Produkteigenschaften

<b>Grundmaterial</b>	Stahl, verzinkt, Edelstahl V2A 1.4301
<b>Serie</b>	BRENTANO
<b>Funktionen</b>	Zeitungsablage
<b>Montageart</b>	Freistehend
<b>Hausnummer</b>	Hausnummer als Lasergravur
<b>Oberfläche/Farbe</b>	RAL 7016 anthrazitgrau, Geschliffen
<b>Namensbeschriftung</b>	Namensbeschriftung als Lasergravur
<b>Postentnahme</b>	Frontseitig
<b>Anzahl der Briefkästen</b>	mit 1 Briefkasten
<b>Einzelkasten nach Volumen</b>	Groß > 16 Liter

## Abmessungen

<b>Höhe Einzelkasten in mm</b>	400,0
<b>Breite Einzelkasten in mm</b>	400,0
<b>Volumen in Liter</b>	19,5
<b>Höhe Briefeinwurfschlitz in mm</b>	35,0
<b>Breite Briefeinwurfschlitz in mm</b>	360,0
<b>Bauhöhe in mm</b>	1200,0   1500,0   1700,0
<b>Gesamtbreite in mm</b>	570,0
<b>Tiefe in mm</b>	125,0 + 50,0 optionales Zeitungsfach
<b>Gewicht in kg</b>	21
<b>Lieferzustand</b>	Lieferung erfolgt in Blöcken, Standelemente / Briefkasten geteilt

Skizze



## Weitere Bilder

