

6er Briefkastenanlage freistehend Design BASIC 385-7016 ST-R - RAL 7016 anthrazitgrau | RAL 7016 anthrazitgrau feinstruktur matt | 300x110x385 mm (BxHxT) - ?? Normal 12 Liter | mit 6 Briefkästen (1x6)

Artikelnummer 385-7016-6S



Produktbeschreibung

6er Standbriefkasten Design BASIC 385-7016 - Briefkästen waagerecht - Anthrazit-Grau RAL 7016

Moderner Standbriefkasten für 6 Parteien made in Germany by Briefkasten Manufaktur.

Die Briefkästen bestehen aus verzinktem Stahl, pulverbeschichtet in Anthrazit-Grau RAL 7016, die Standelemente aus witterungsbeständigem Edelstahl V2A, geschliffen. Die sehr hochwertige Verarbeitung und das durchdachte Konzept machen diese Briefkastenanlage zu unserem Topseller. Eine Regenablaufkante zum optimalen Wasserschutz, eine Einwurfklappe mit Gummilippe, das solide Wechselnamensschild und das robuste Schloss zeichnen diesen Standbriefkasten aus. Dieser Briefkasten ist pflegeleicht und unempfindlich.

Dank der Konstruktionsweise gestaltet sich die Selbstmontage unkompliziert.

- **6er Standbriefkasten aus verzinktem Stahl, pulverbeschichtet in Anthrazit-Grau RAL 7016**
- Die Anlage wird bei der Briefkasten Manufaktur erstellt. Deutsche Qualitätsfertigung "Made in Germany".
- Die Briefkästen entsprechen der DIN/EN 13724. Einwurfgröße (3,5 cm x 26,5 cm) für C4 hoch, hier passen auch große Briefe rein, ohne zu knicken.
- Einwurfklappen mit geräuschkämpfender Gummilippe für sehr leisen Einwurf der Post.
- Die Türen sind von links nach rechts zu öffnen.
- Inkl. 2 Schlüssel mit Schlüsselnummer und Wechselnamensschild unter der Einwurfklappe pro Briefkasten.
- Mit enganliegender Seitenverkleidung und Regendach in massiver Ausführung.
- Die Standelemente bestehen aus 60,0 mm V2A Edelstahl 1.4301, geschliffen zur Schraubmontage oder zum Einbetonieren.

Wichtige Information:

Die Post ist nur bei vollständigem Einwurf und geschlossener Klappe vor Feuchtigkeit und Verschmutzung geschützt. Bei bestimmten extremen Witterungsbedingungen kann dennoch Wasser eintreten (lt. DIN EN 13724 bis 1ccm). Dies ist kein Reklamationsgrund.

Produkteigenschaften

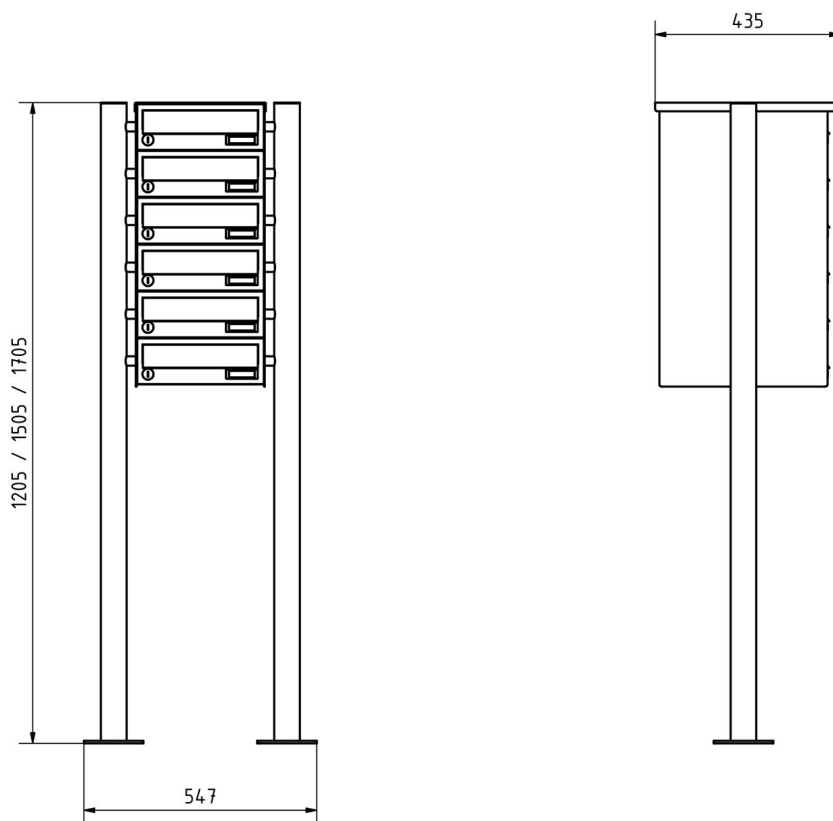
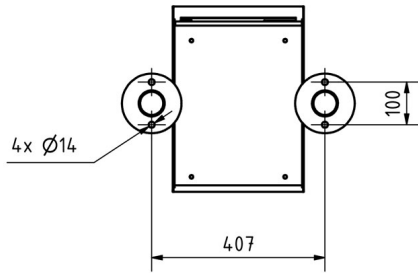
Grundmaterial	Stahl, verzinkt, Edelstahl V2A 1.4301
Oberfläche/Farbe	RAL 9005 tiefschwarz, RAL 3004 purpurrot, DB 703 eisenglimmer, RAL 7016 anthrazitgrau, RAL nach Wahl (lt. Farbtabelle), Geschliffen, RAL 9007 graualuminium, RAL 9016 verkehrsweiß
Serie	BASIC
Anzahl der Kästen	mit 6 Briefkästen
Einzelkasten nach Volumen	Normal > 10 Liter
Namensbeschriftung	Namensschild
Montageart	Freistehend
Postentnahme	Frontseitig

Abmessungen

Höhe Einzelkasten in mm	110,0
Breite Einzelkasten in mm	300,0
Volumen in Liter	12
Höhe Briefeinwurfschlitz in mm	35,0
Breite Briefeinwurfschlitz in mm	265,0
Höhe Briefkastenanlage in mm	660,0
Breite Briefkastenanlage in mm	300,0
Bauhöhe in mm	1200,0 1500,0 1700,0
Gesamtbreite in mm	465,0
Tiefe in mm	435,0
Gewicht in kg	37
Lieferzustand	Lieferung erfolgt in Blöcken, Standelemente / Briefkasten geteilt

Skizze

Montagebohrungen



Weitere Bilder

