

Briefeinwurf aus Edelstahl - RAL nach Wahl - Einwurf 350x63mm - 410x140mm | RAL 7016 anthrazitgrau feinstruktur matt

Artikelnummer 555-BE-35-VAR-7016



Produktbeschreibung

Briefeinwurf aus Edelstahl - RAL nach Wahl - Einwurf 350x63mm - 410x140mm

- Edelstahl Briefeinwurf aus 2 mm Edelstahl V2A 1.4301, pulverbeschichtet in RAL nach Wahl feinstruktur matt.
- Einwurfklappe wird bei der Briefkasten Manufaktur erstellt. Deutsche Qualitätsfertigung "Made in Germany".
- Einwurfgröße passend für C4 quer. Hier passen sehr große Briefe und Magazine ohne zu knicken rein.
- Befestigung erfolgt über vier mitgelieferten Edelstahl-Schrauben inkl. Dübel.
- Optionale Namensbeschriftung, gelasert ca. 10mm hoch.

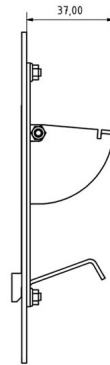
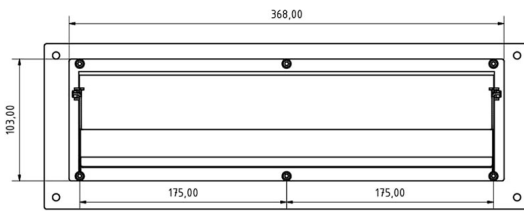
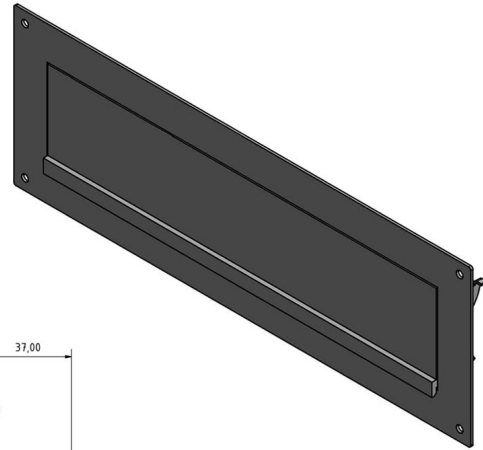
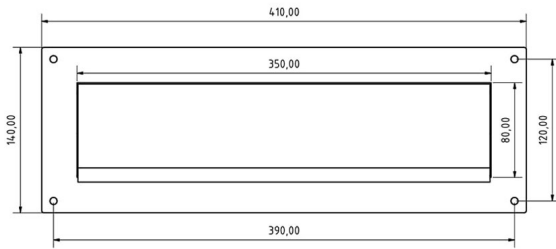
Produkteigenschaften

Montageart	Schrauben
Einzelkasten nach Volumen	Normal > 10 Liter
Grundmaterial	Edelstahl V2A 1.4301
Oberfläche/Farbe	RAL 7016 anthrazitgrau
Namensbeschriftung	Namensbeschriftung als Lasergravur
Anzahl der Briefkästen	mit 1 Briefkasten
Postentnahme	Rückseitig

Abmessungen

Breite in mm	410
Höhe in mm	140
Höhe Briefeinwurfschlitz in mm	63,0
Breite Briefeinwurfschlitz in mm	350,0
Gewicht in kg	3

Skizze



Weitere Bilder

