

Edelstahl Fahrrad-Anlehnbügel ACHIM - RAL nach Wahl | 1x Traverse | ? Farbe nach Wahl

Artikelnummer 671-VAR



Produktbeschreibung

Edelstahl Fahrrad-Anlehnbügel ACHIM - RAL nach Wahl

Der edle Anlehnbügel ACHIM erweckt durch die runden Formen ein organisches Erscheinungsbild, das in jede modern gestalte Umgebung passt. Der Anlehnbügel ist komplett aus Edelstahl V2A .4301 pulverbeschichtet gefertigt. Material und Verarbeitung zeichnen sich durch höchste Qualität aus. Dauerhafte Witterungsbeständigkeit und absolute Robustheit gegen hohe mechanische Belastungen sind bei diesem Anlehnbügel für Fahrräder selbstverständlich. Zudem ermöglicht der Anlehnbügel ACHIM ein diebstahlsicheres Abstellen der Fahrräder, da alle Bauteile verschweisst werden.

- Anlehnbügel komplett aus Edelstahl V2A 1.4301, pulverbeschichtet in RAL/DB Farbe.
- Der Anlehnbügel wird bei der Briefkasten Manufaktur erstellt. Deutsche Qualitätsfertigung "Made in Germany".
- Die Standsäulen und Traversen bestehen aus 60,3 mm Edelstahl V2A 1.4301, pulverbeschichtet wahlweise zur Schraubmontage oder zum Einbetonieren.

Produkteigenschaften

Oberfläche/Farbe RAL 9005 tiefschwarz, RAL 3004 purpurrot, DB 703 eisenglimmer, RAL 7016 anthrazitgrau, RAL nach Wahl (lt. Farbtabelle), RAL 9007 grau-aluminium, RAL 9016 verkehrsweiß

Montageart Freistehend

Grundmaterial Edelstahl V2A 1.4301

Abmessungen

Bauhöhe in mm 900,0

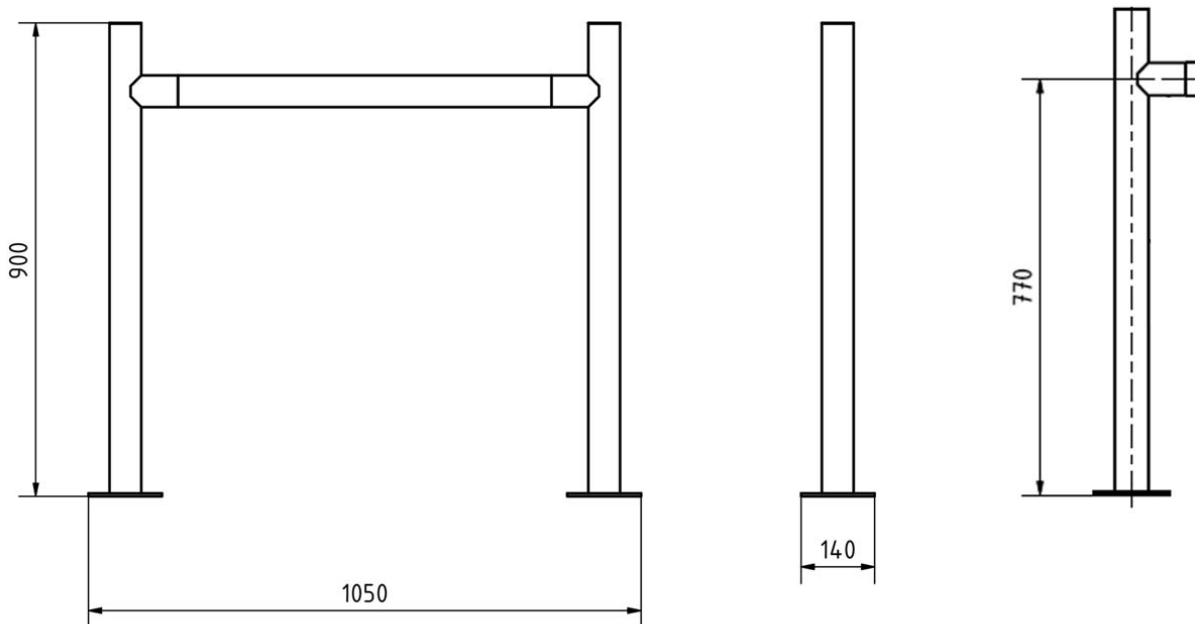
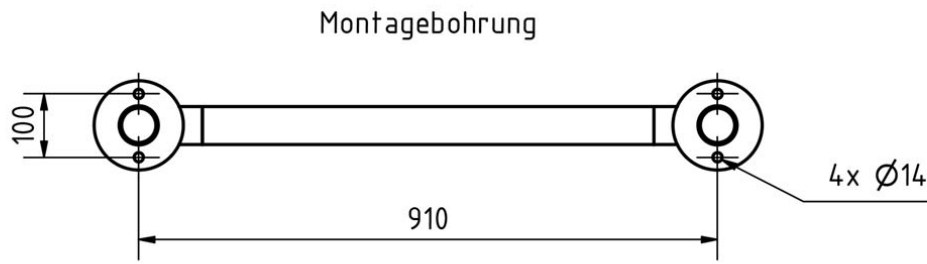
Gesamtbreite in mm 970,0 (ohne Fussplatte)

Tiefe in mm 60,0 (ohne Fussplatte)

Gewicht in kg 18

Lieferzustand Lieferung erfolgt montiert

Skizze



Weitere Bilder

